



# RECOMENDACIONES

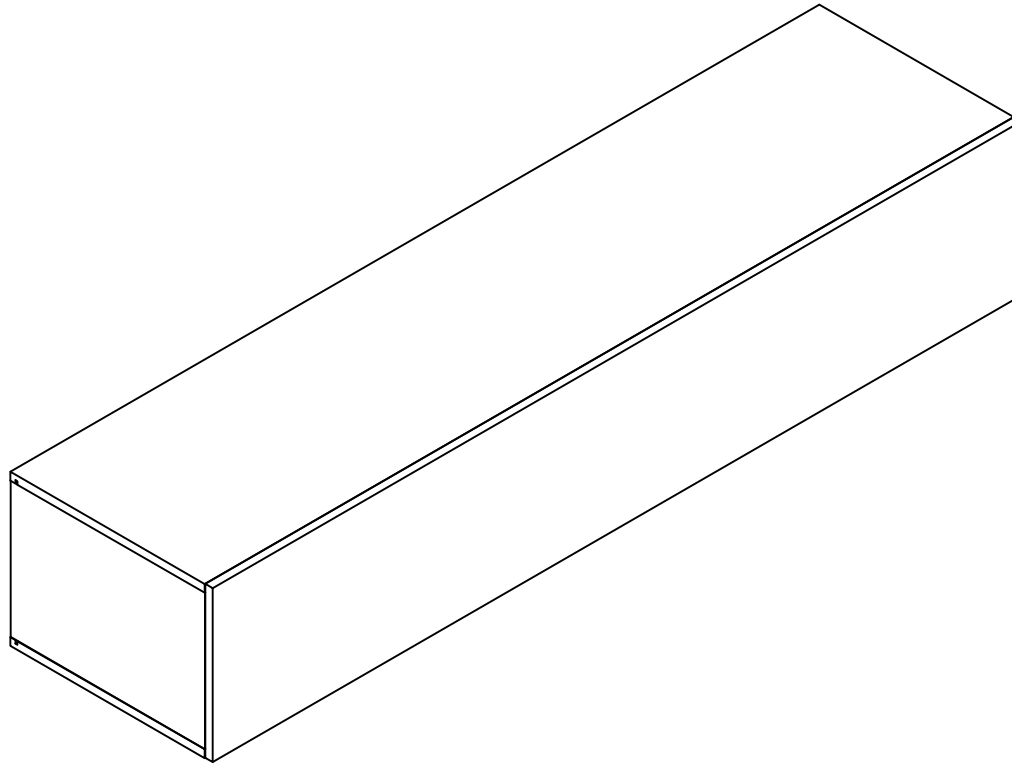
Recommandations - Consigli - Recomendações -  
Aanbevelingen - Empfehlungen

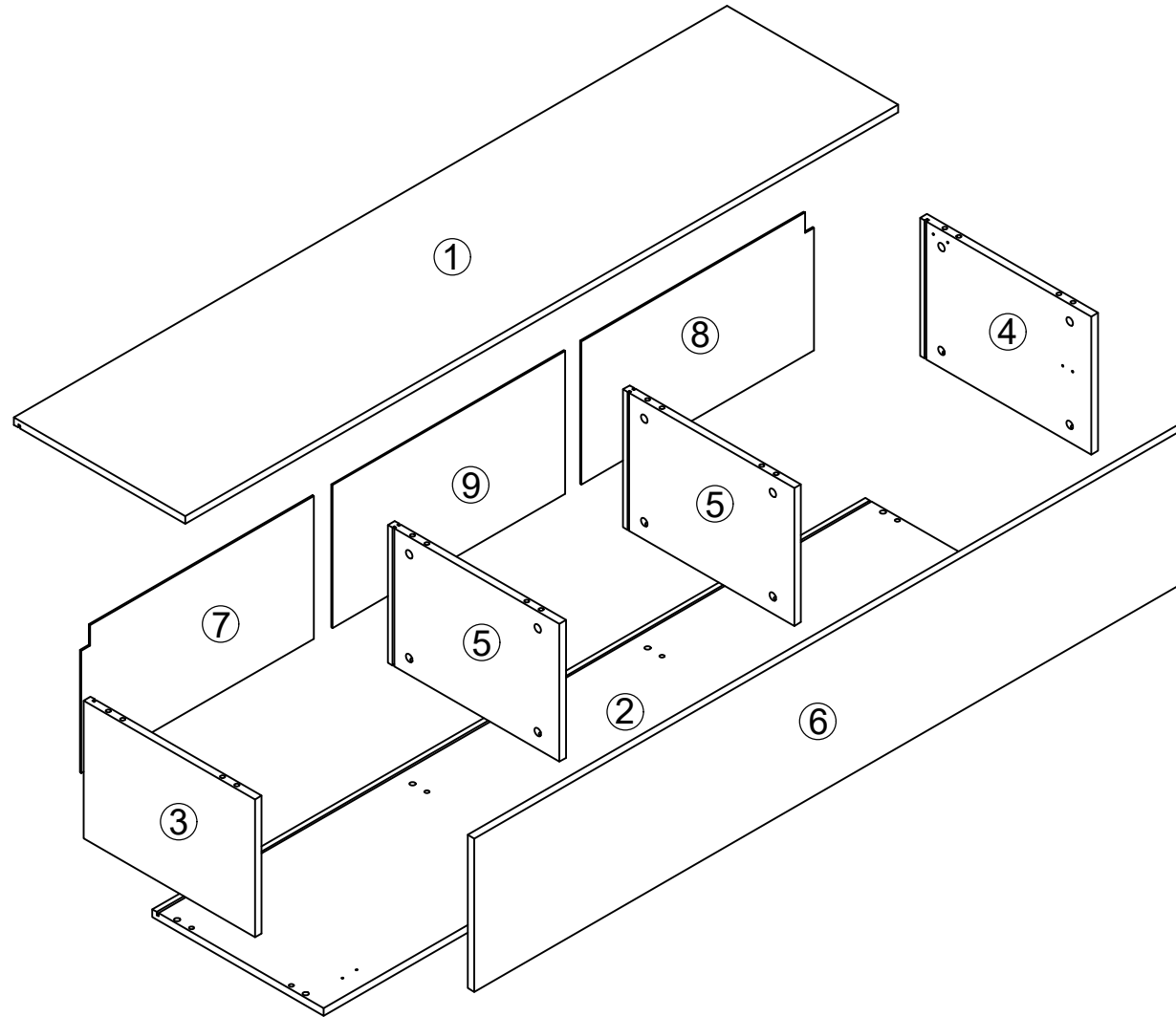
---

- ES** Los tacos y tornillos incluidos no son aptos para paredes de pladur.
- EN** The included plugs and screws are not suitable for drywall.
- DE** Die mitgelieferten Dübel und Schrauben sind nicht für Gipswände geeignet.
- FR** Les chevilles et les vis fournies ne conviennent pas aux murs en placoplâtre.
- IT** I tasselli e le viti in dotazione non sono adatti alle pareti in cartongesso.
- NL** De meegeleverde pluggen en schroeven zijn niet geschikt voor gipswanden.
- PT** As buchas e os parafusos incluídos não são adequados para paredes de pladur.

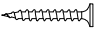


- ES: Escanea este código QR para ver las instrucciones actualizadas y posibles vídeos tutoriales.
- EN: Scan QR code for updated manual and possible tutorial videos.
- FR: Scannez ce code QR pour voir les instructions mises à jour et les vidéos possible.
- IT: Scannerizzate il codice QR per vedere le istruzioni aggiornate ed eventuali tutorial video.
- PT: Faça o scan deste código QR para obter instruções actualizadas e possíveis vídeos.
- NL: Scan de QR code voor de actuele montagehandleiding en eventuele video met uitleg.
- DE: Scannen Sie den QR-Code für die aktuelle Montageanleitung und eventuelle Video-Tutorials.



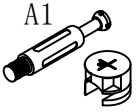


**K** 3.5\*25



10PCS

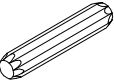
**A**



A1  
A2

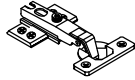
16PCS

**B** 8\*40




16PCS

**C**



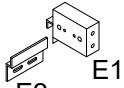
3PCS

**D**



2PCS


**E**



E1  
E2

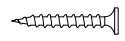
2PCS

**F** 3.5\*14



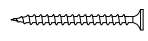
28PCS

**G** 3.5\*30



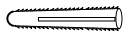
4PCS

**H** 4\*50



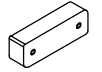
4PCS

**I** 8\*40

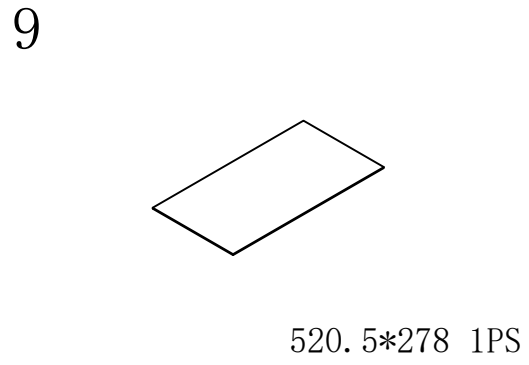
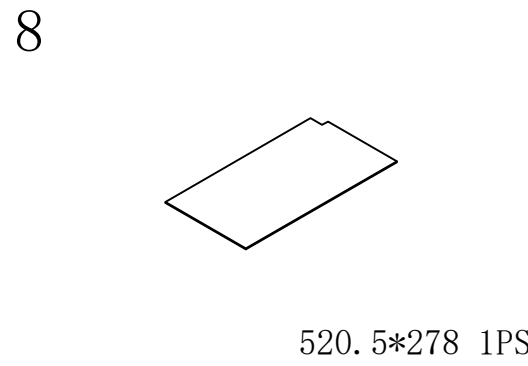
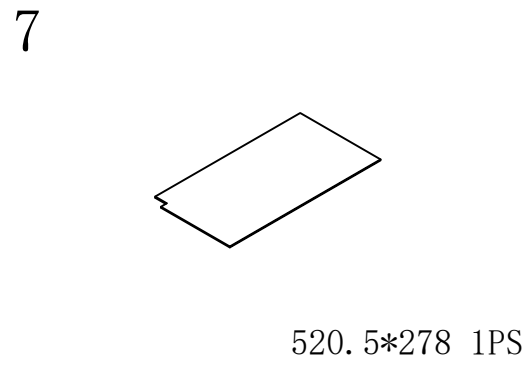
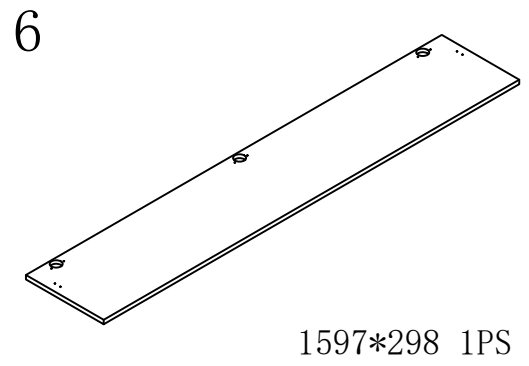
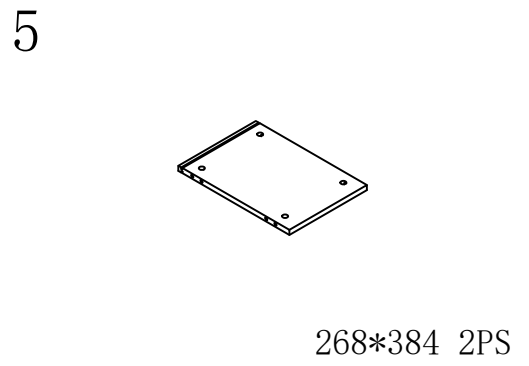
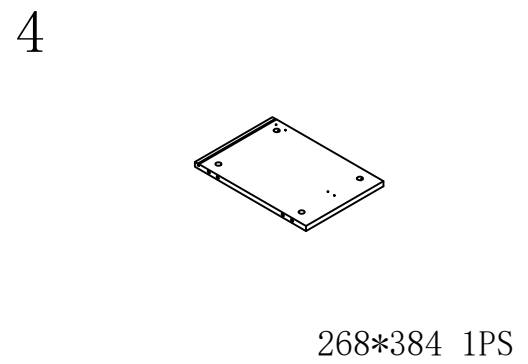
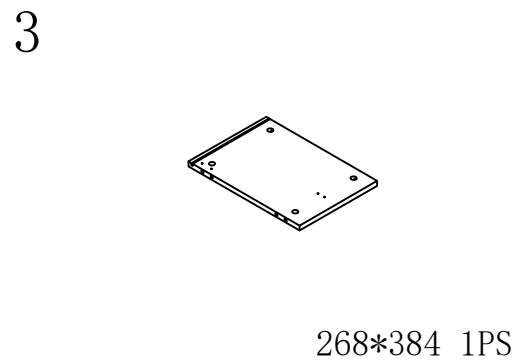
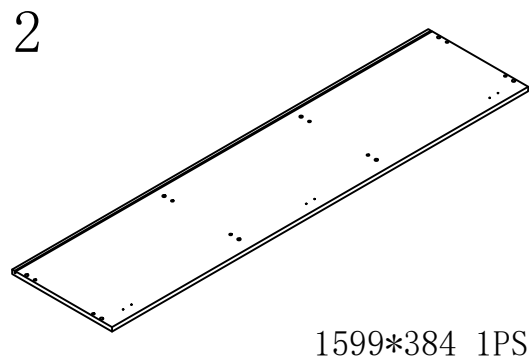
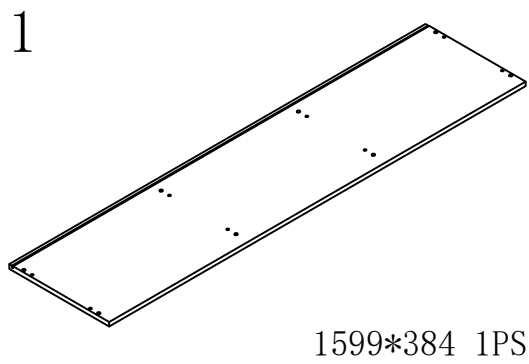


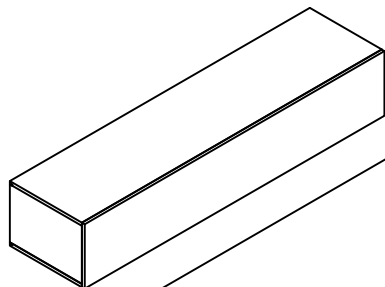
4PCS

**J**



5PCS

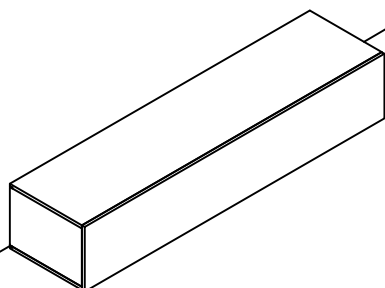




(EN) Assembly of the hanging TV cabinet.  
(ES) Montaje del mueble de TV colgante.  
(FR) Montage du meuble de TV suspend.  
(IT) Montaggio del mobile TV sospeso.  
(NL) NL: Montage Hangend TV meuble.  
(DE) DE: Montage Hängendes TV-Möbel.  
(PT) Montagem do móvel de TV suspenso.

(EN) Steps  
(ES) Pasos  
(FR) Étapes  
(IT) Passi  
(PT) Passos  
(NL) Stappen  
(DE) Schritte

① ③ ④ ⑤ ⑥ ⑦

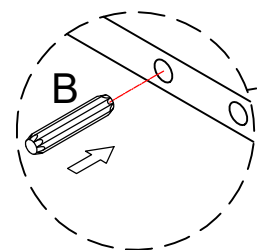
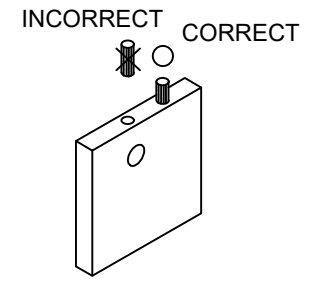
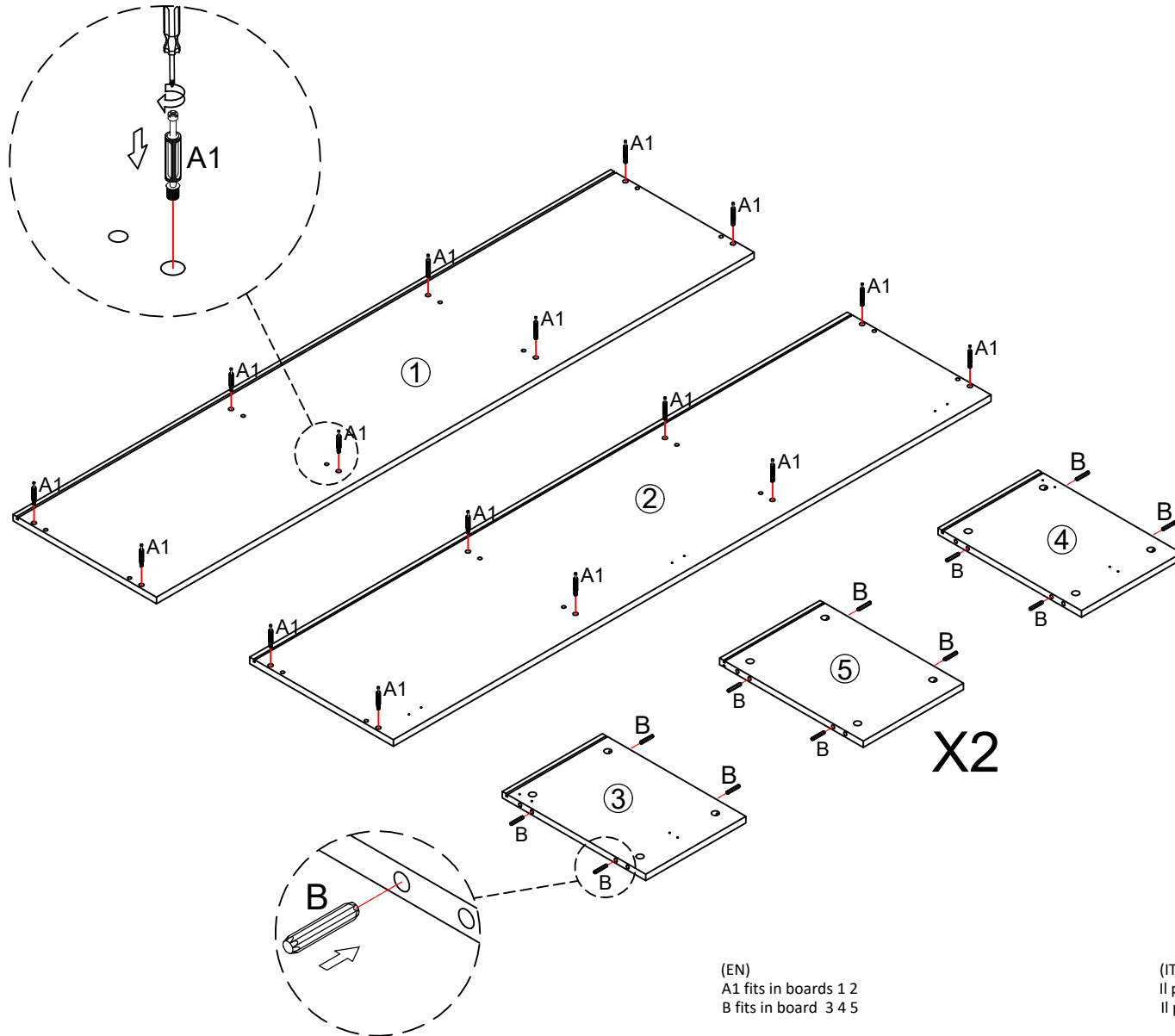


(EN) Assembly of the standing TV cabinet with legs.  
(ES) Montaje del mueble de TV con patas.  
(FR) Montage du meuble de TV avec piéds.  
(IT) Montaggio del mobile TV con dei piedini.  
(NL) Montage staand TV meuble.  
(DE) Montage stehendes TV-Möbel.  
(PT) Montagem do móvel de TV com pés.

(EN) Steps  
(ES) Pasos  
(FR) Étapes  
(IT) Passi  
(PT) Passos  
(NL) Stappen  
(DE) Schritte

① ② ③ ④ ⑤

1



(EN)  
 A1 fits in boards 1 2  
 B fits in board 3 4 5

(ES)  
 La pieza A1 se introduce en los tableros 1 2  
 La pieza B se introduce en los tableros 3 4 5

(NL)  
 A1 wordt geplaatst in de panelen 1 2  
 B wordt geplaatst in de panelen 3 4 5

(DE)  
 A1 wird in die Platten 1 2 eingesetzt.  
 B wird in die Platten 3 4 5 eingesetzt

(IT)  
 Il pezzo A1 si inserisce nei pannelli 1 2  
 Il pezzo B si inserisce nei pannelli 3 4 5

(FR)  
 La pièce A1 s'insère dans les planches 1 2  
 La pièce B s'insère dans les planches 3 4 5

(PT)  
 A peça A1 insere-se nas tábuas 1 2  
 A peça B insere-se nas tábuas 3 4 5

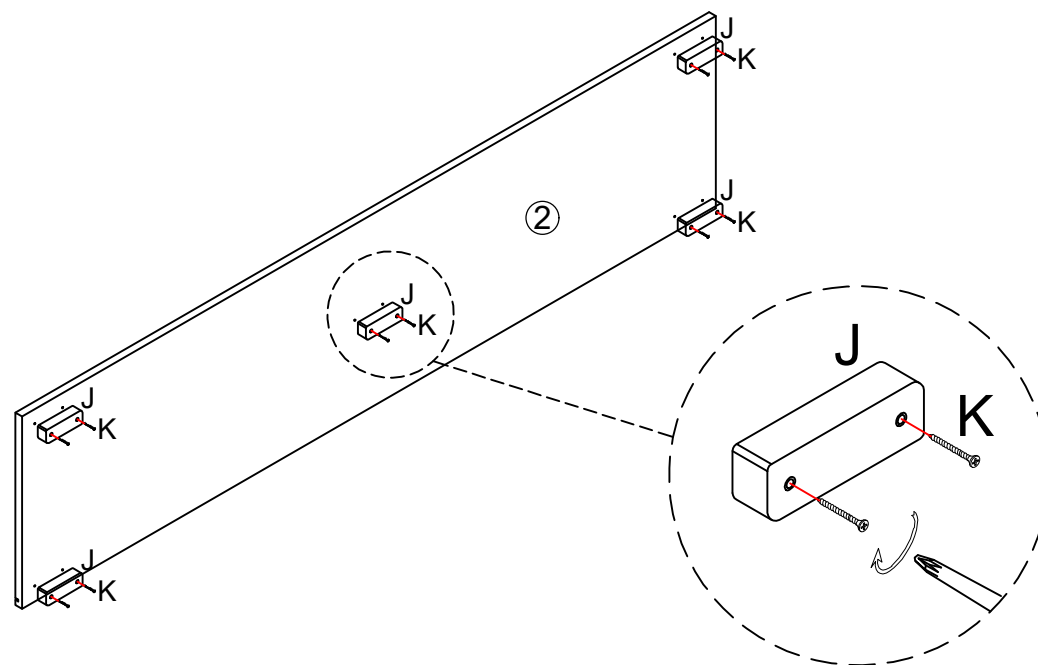


A1\*16



B\*16

2



J\*5



K\*10

3

(EN)

Make sure that the arrow on the minifix body (A2) is faced to the hole of the board which will be assembled.

(ES)

Asegúrese de que la flecha de la excéntrica (pieza A2) tiene que estar orientada a la perforación del tablero al cual se va a unir.

(NL)

Let op: De pijl op de excentrische meubelverbinder (onderdeel A2) moet gericht zijn naar de boring van het paneel waarop hij moet worden bevestigd.

(DE)

Hinweis: Der Pfeil auf dem exzentrischen Möbelverbinder (A2) muss auf die Bohrung der Platte zeigen, an der er befestigt werden soll.

(PT)

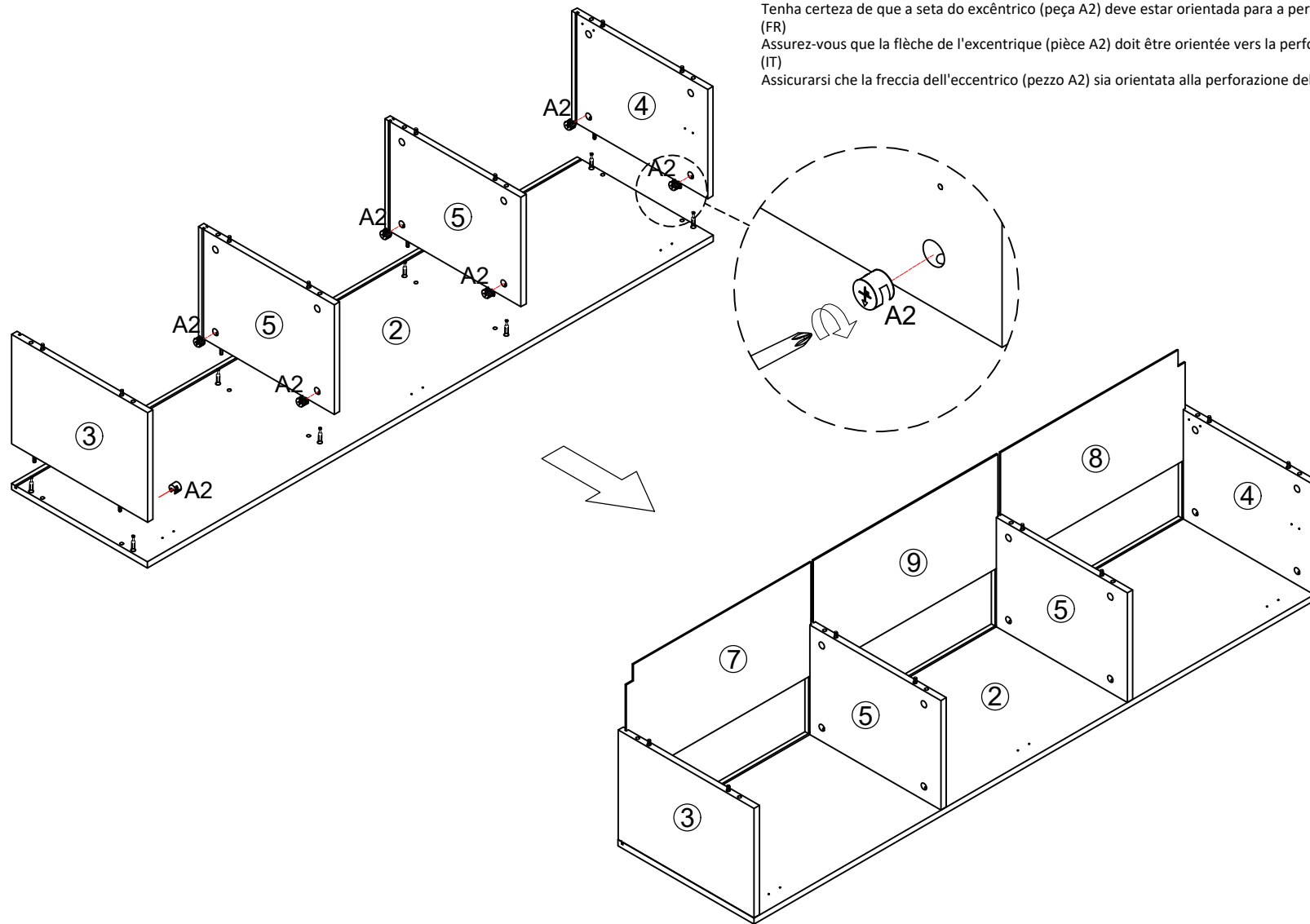
Tenha certeza de que a seta do excêntrico (peça A2) deve estar orientada para a perfuração da tábua à qual vai unir-se.

(FR)

Assurez-vous que la flèche de l'excentrique (pièce A2) doit être orientée vers la perforation de la planche à laquelle elle va être jointe.

(IT)

Assicurarsi che la freccia dell'eccentrico (pezzo A2) sia orientata alla perforazione del pannello a cui andrà ad unirsi.



(EN)

A2 fits in boards 3 4 5

(ES)

La pieza A2 se introduce en los tableros 3 4 5

(NL)

A2 wordt geplaatst in de panelen 3 4 5

(DE)

A2 wird in die Platten 3 4 5 eingesetzt

(IT)

Il pezzo A2 si inserisce nei pannelli 3 4 5

(FR)

La pièce A2 s'insère dans les planches 3 4 5

(PT)

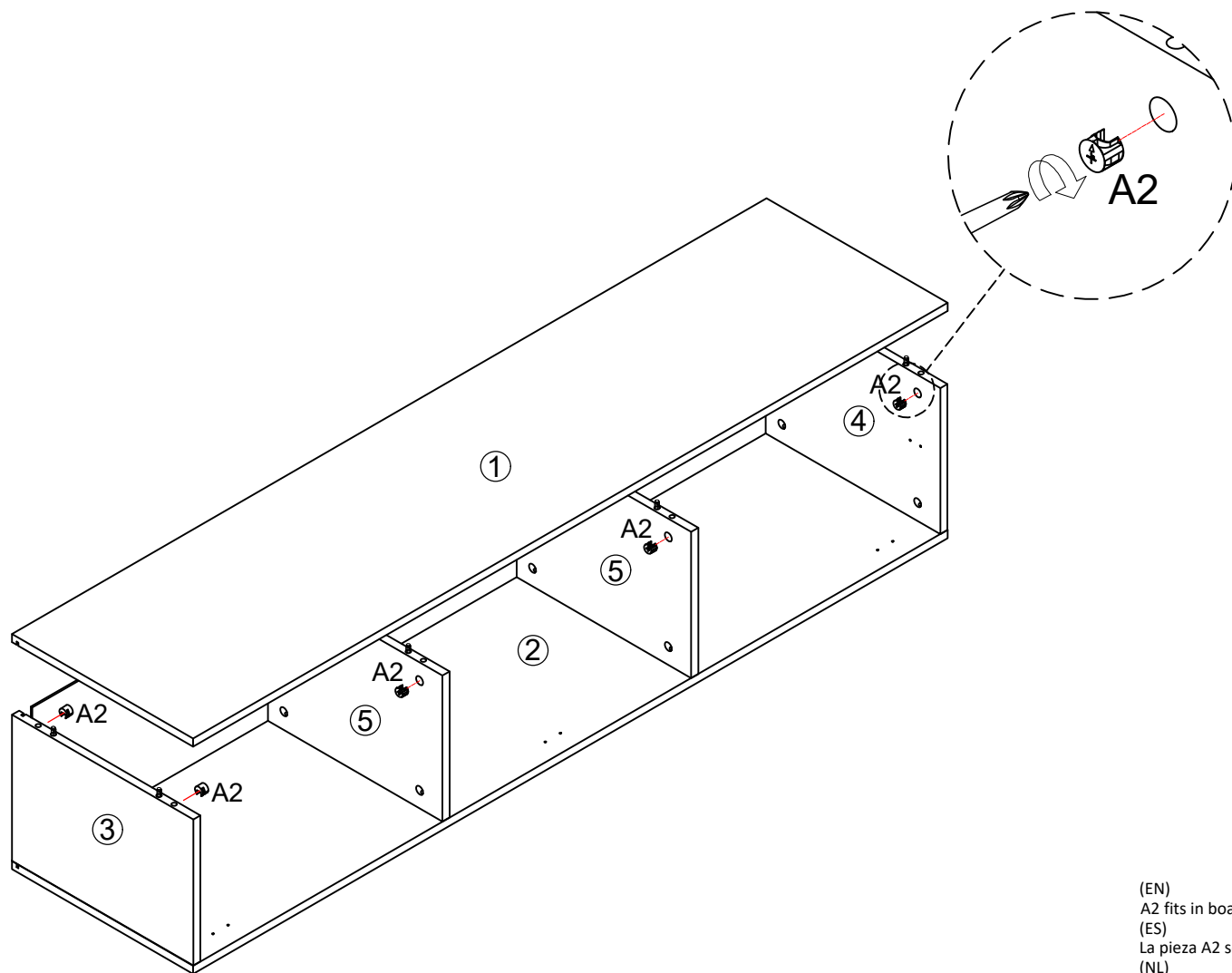
A peça A2 insere-se nas tábuas 3 4 5



A2\*8



4

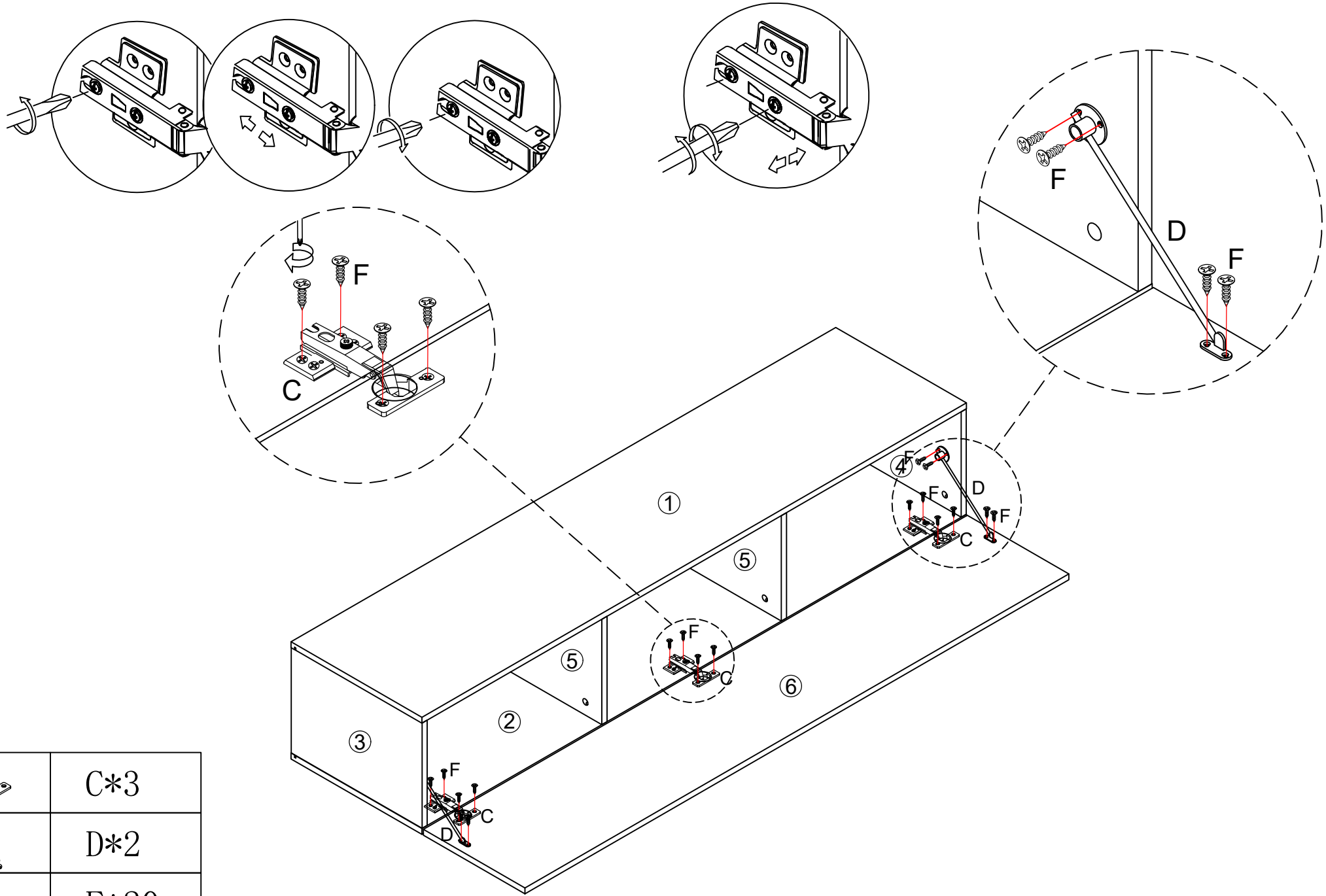


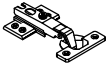


(EN)  
A2 fits in boards 3 4 5  
(ES)  
La pieza A2 se introduce en los tableros 3 4 5  
(NL)  
A2 wordt geplaatst in de panelen 3 4 5  
(DE)  
A2 wird in die Platten 3 4 5 eingesetzt  
(IT)  
Il pezzo A2 si inserisce nei pannelli 3 4 5  
(FR)  
La pièce A2 s'insère dans les planches 3 4 5  
(PT)  
A peça A2 insere-se nas tábuas 3 4 5



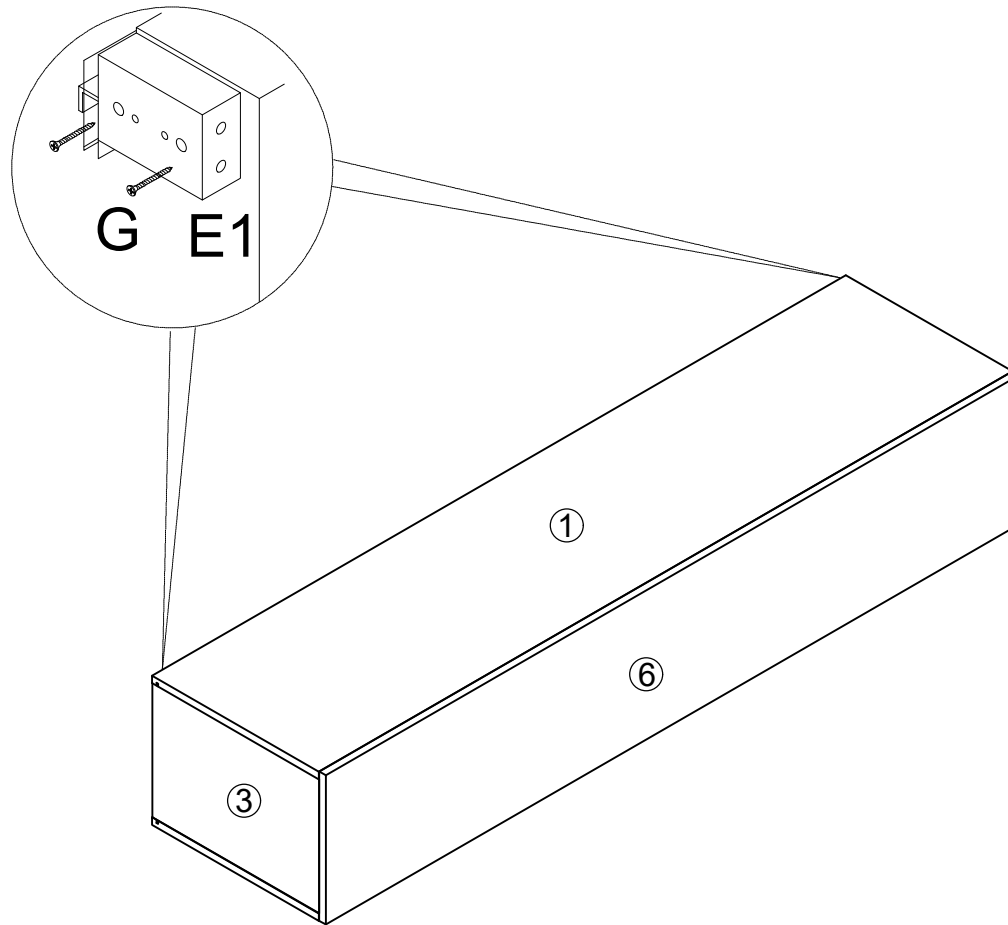
A2\*8

5



	C*3
	D*2
	F*20

6

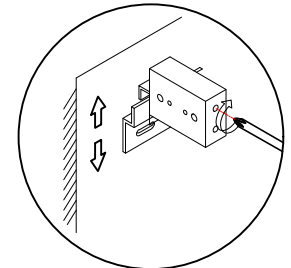
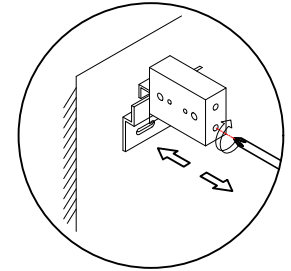
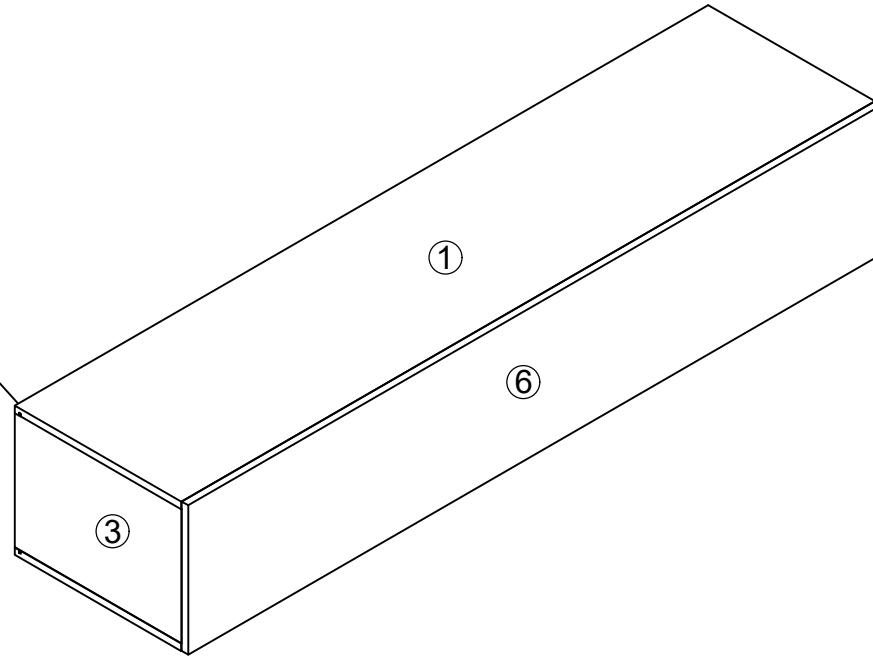
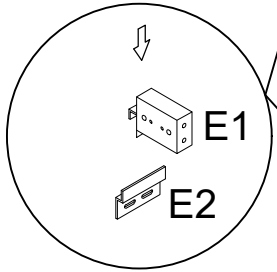
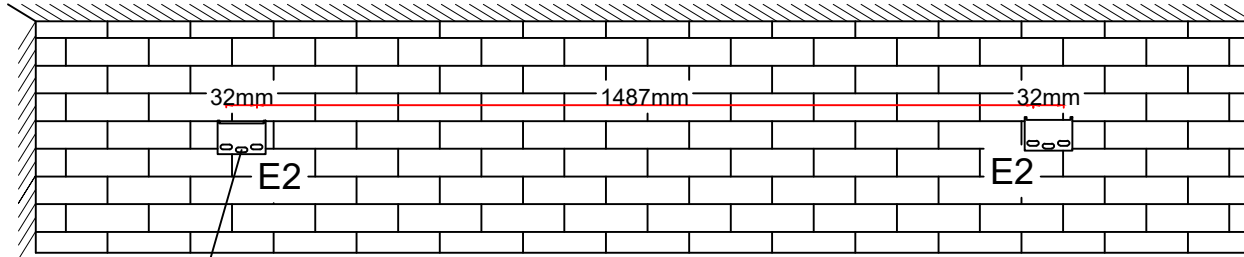
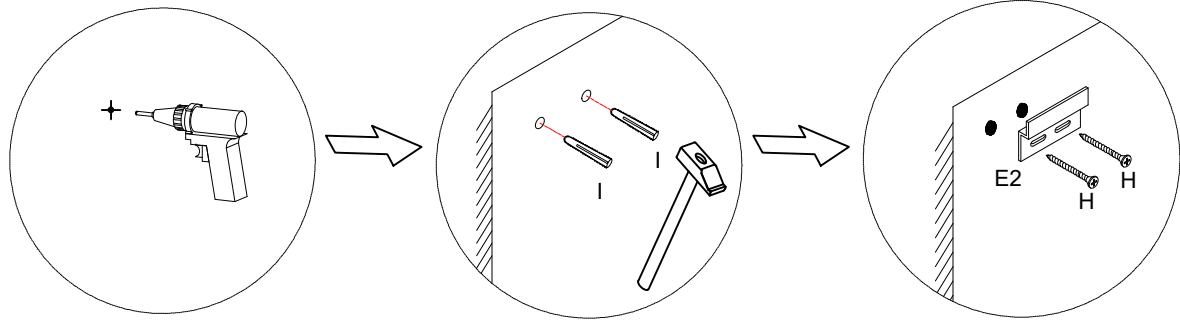


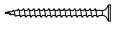


E1\*2



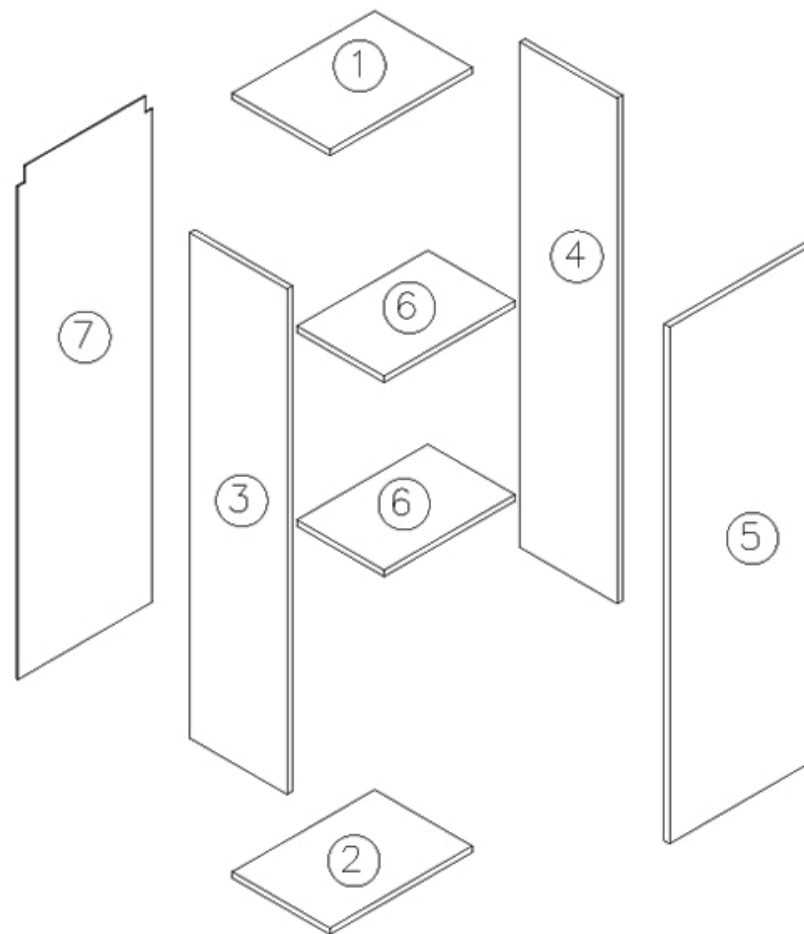
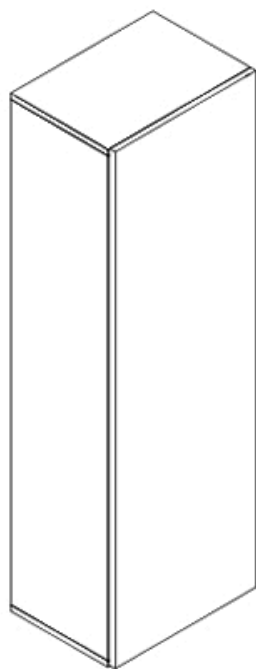
G\*4





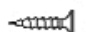
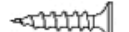
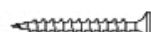
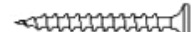
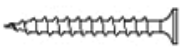

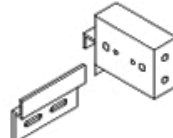


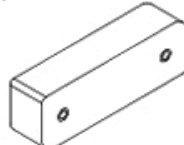
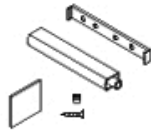
7



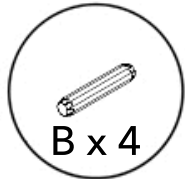
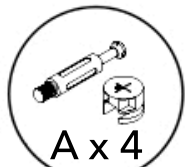
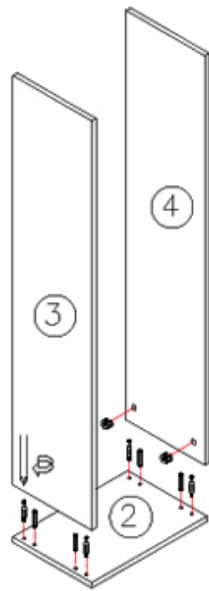
	H*4
	I*4
	E2*2

VISD001



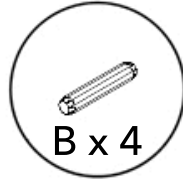
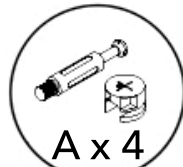
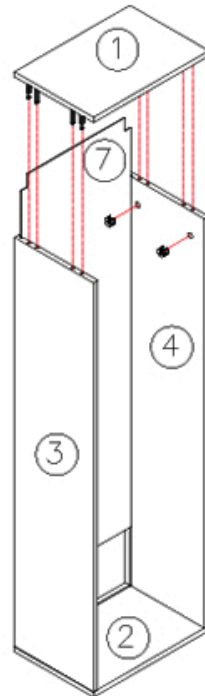
A  8PCS	B  8PCS	C  4PCS	D  8PCS	E 3*12  12PCS	F 3.5*14  26PCS	G 3.5*25  8PCS	H 3.5*30  4PCS
I 4*50  4PCS	J  4PCS	K  2PCS	L  10PCS	M  10PCS	N  4PCS	O  1PCS	

1



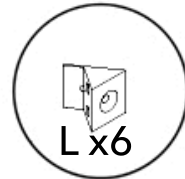
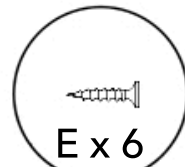
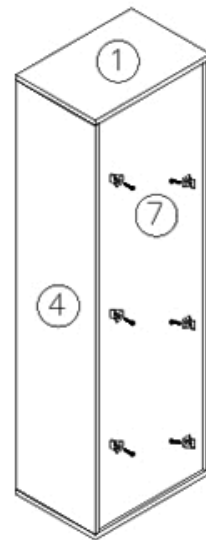
A\*4 B\*4

2



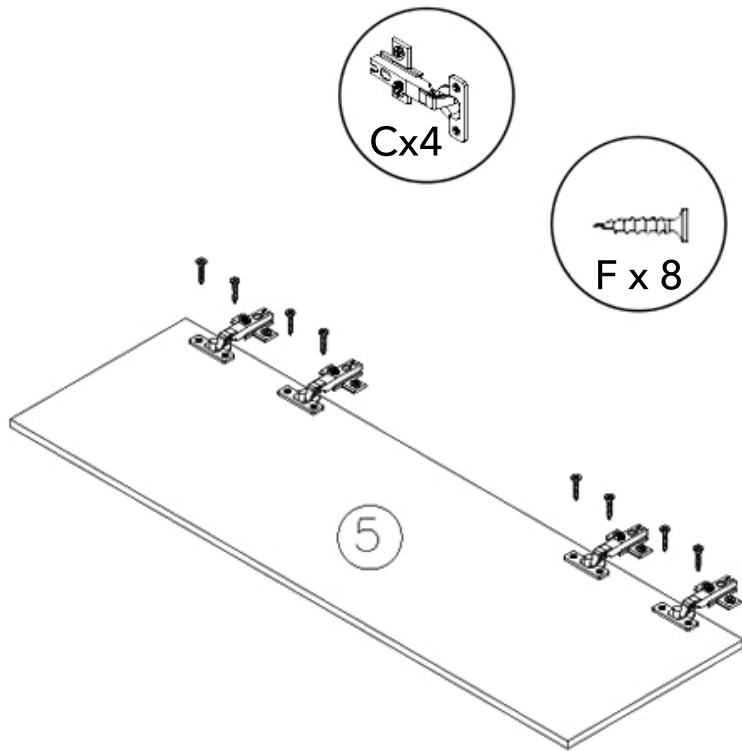
A\*4 B\*4

3



E\*6 L\*6

4



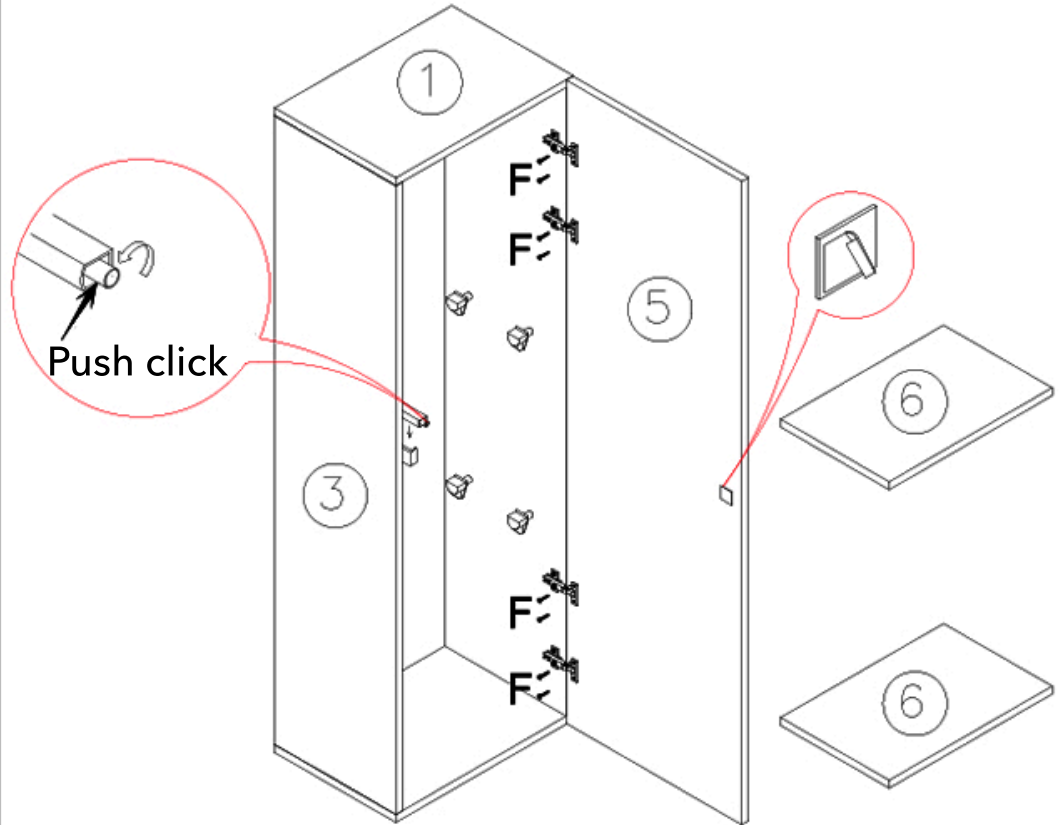
Cx4

F x 8

5

C\*4 F\*8

5



Push click

1

3

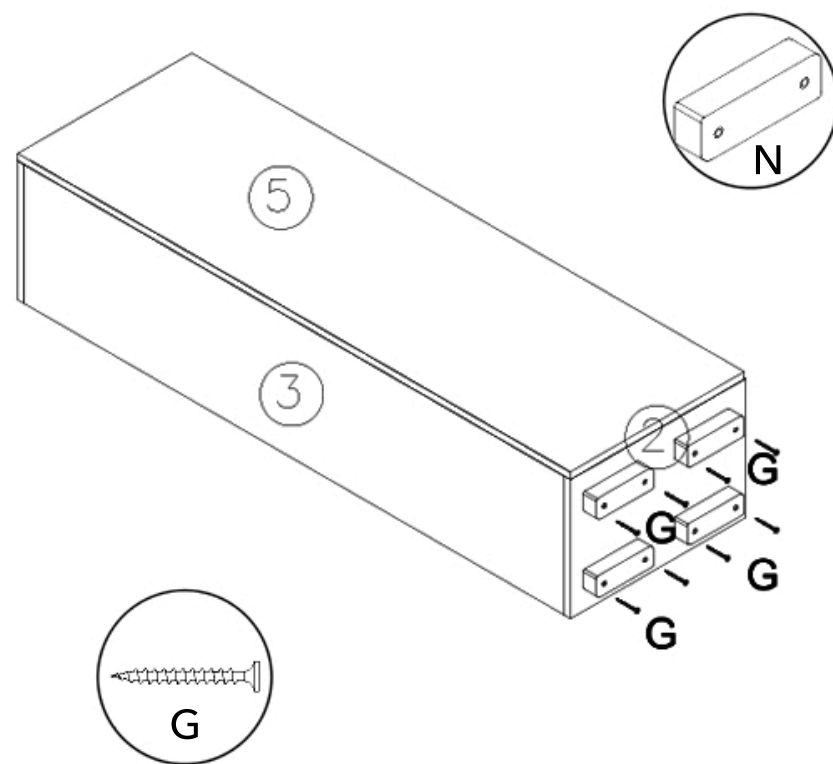
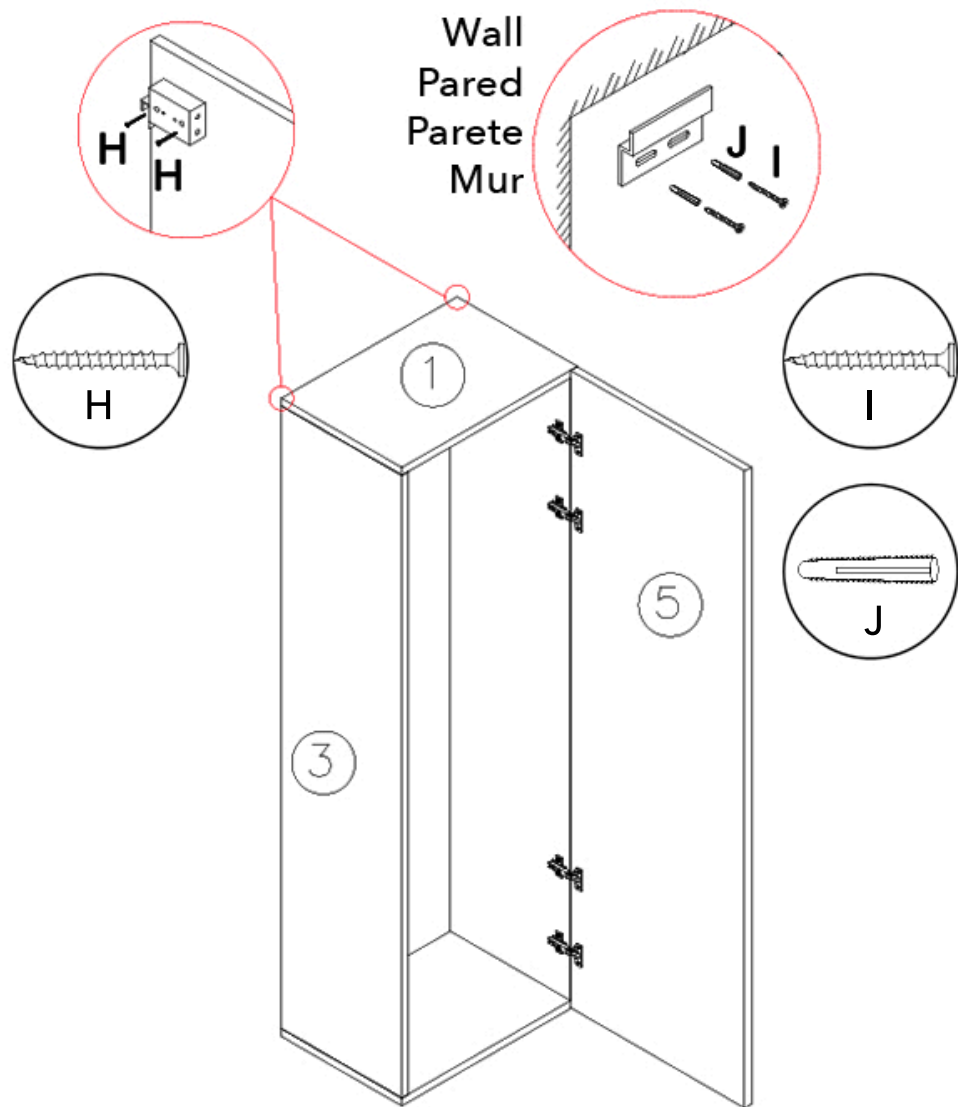
5

6

6

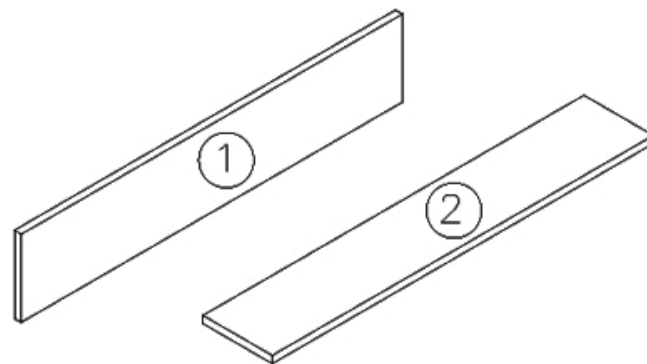
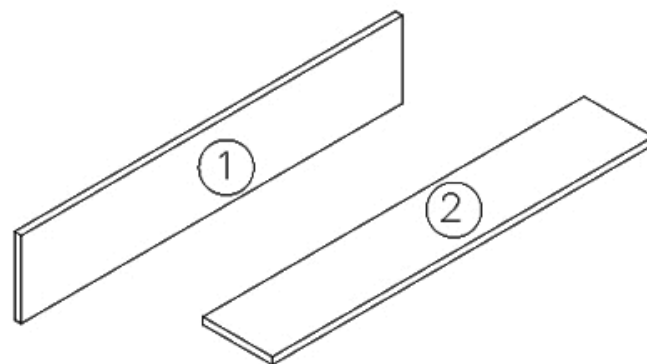
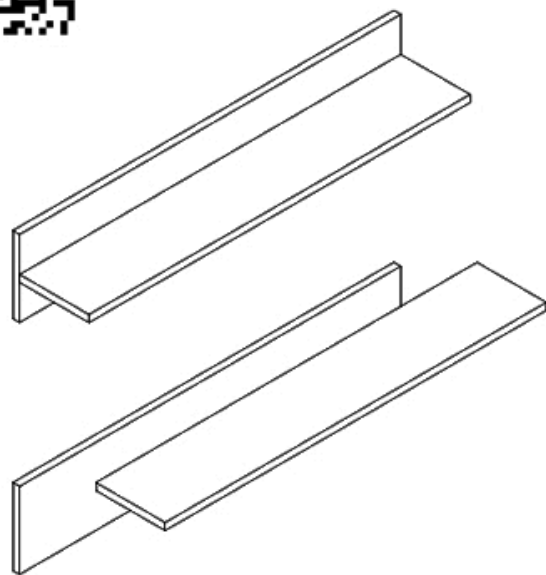
D\*8 E\*2 F\*8 O\*1

Wall  
Pared  
Parete  
Mur





ESSD001



A



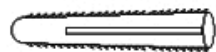
8PCS

B



8PCS

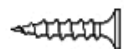
C



8PCS

D

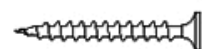
3.5\*14



16PCS

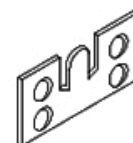
E

4\*50



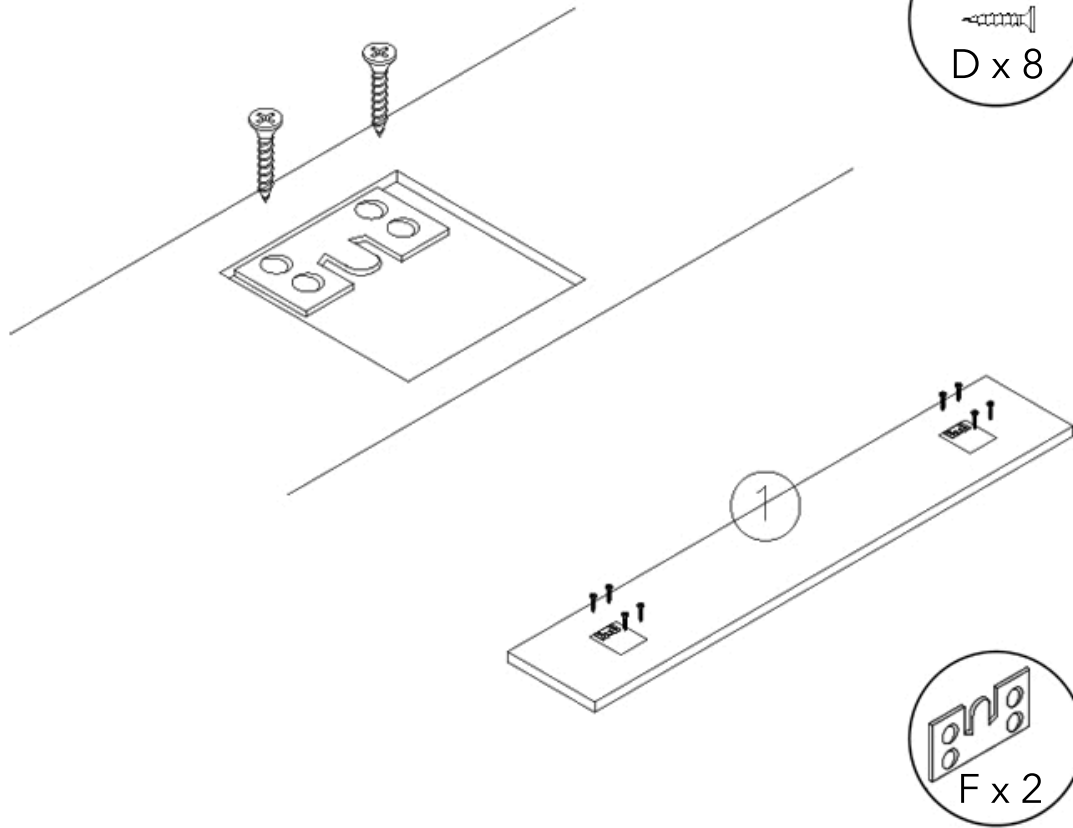
8PCS

F



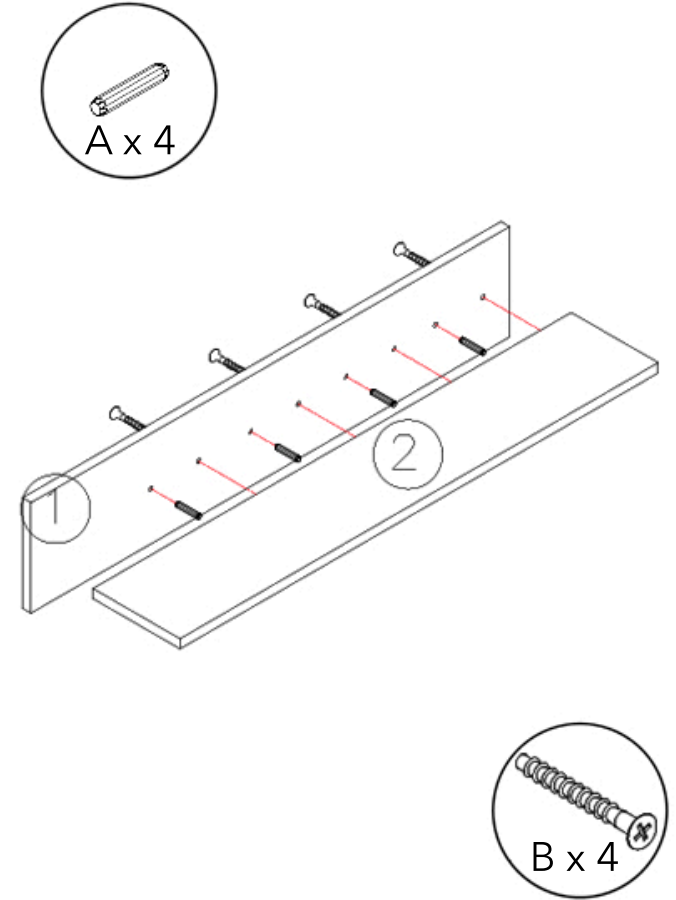
8PCS

1

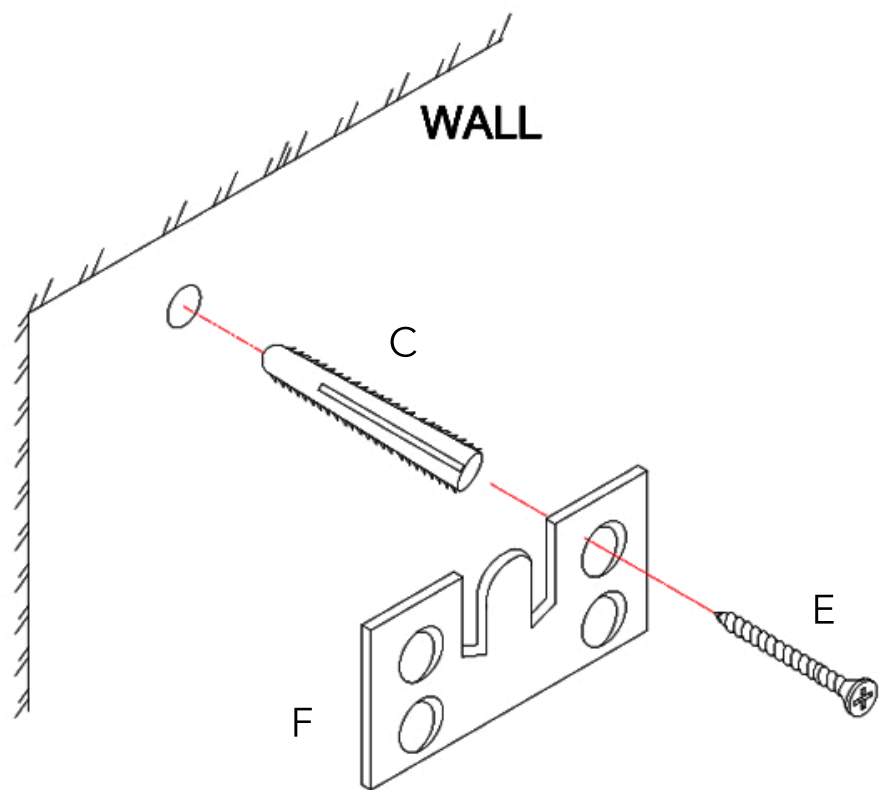


D\*8 F\*2

2



A\*4 B\*4

**4****5**