



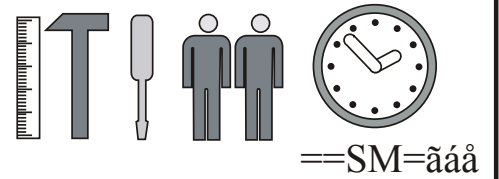
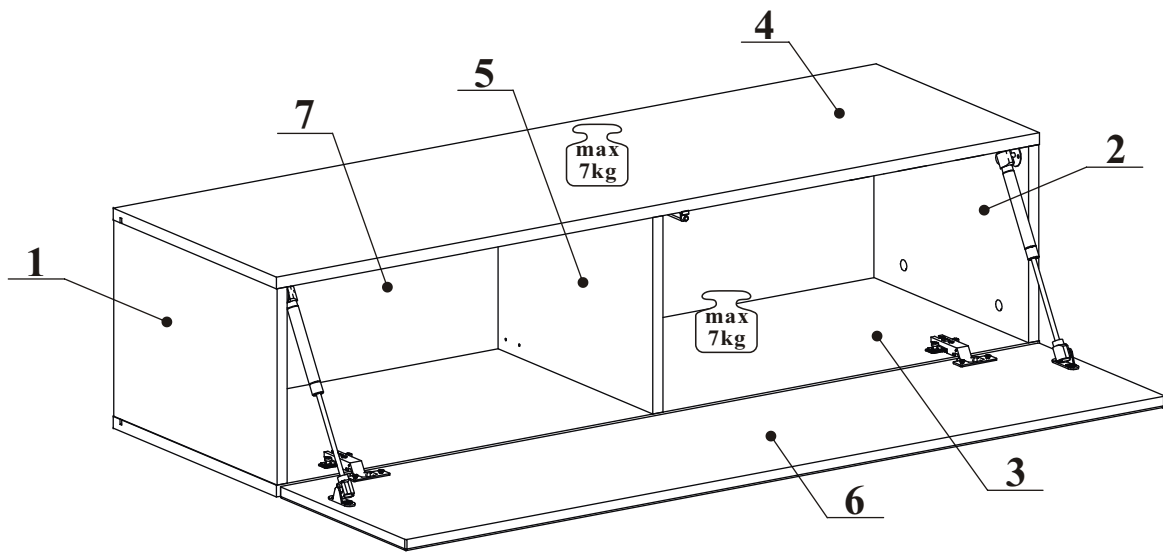
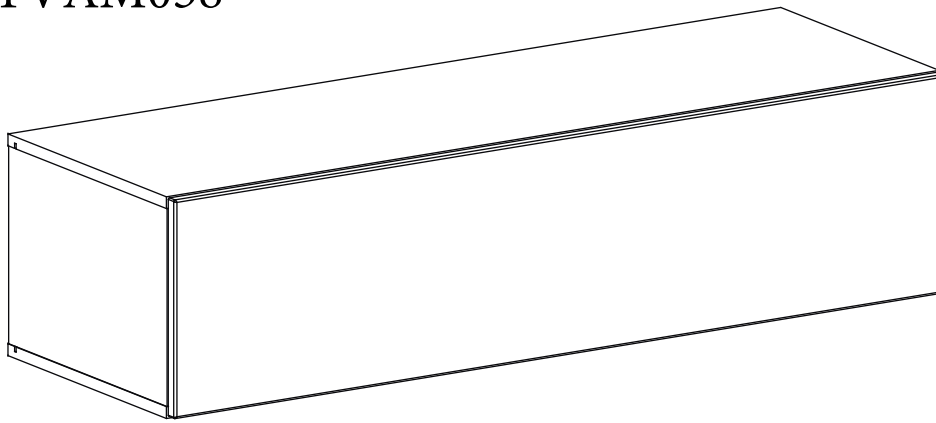
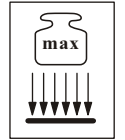
RECOMENDACIONES

Recommandations - Consigli - Recomendações -
Aanbevelingen - Empfehlungen

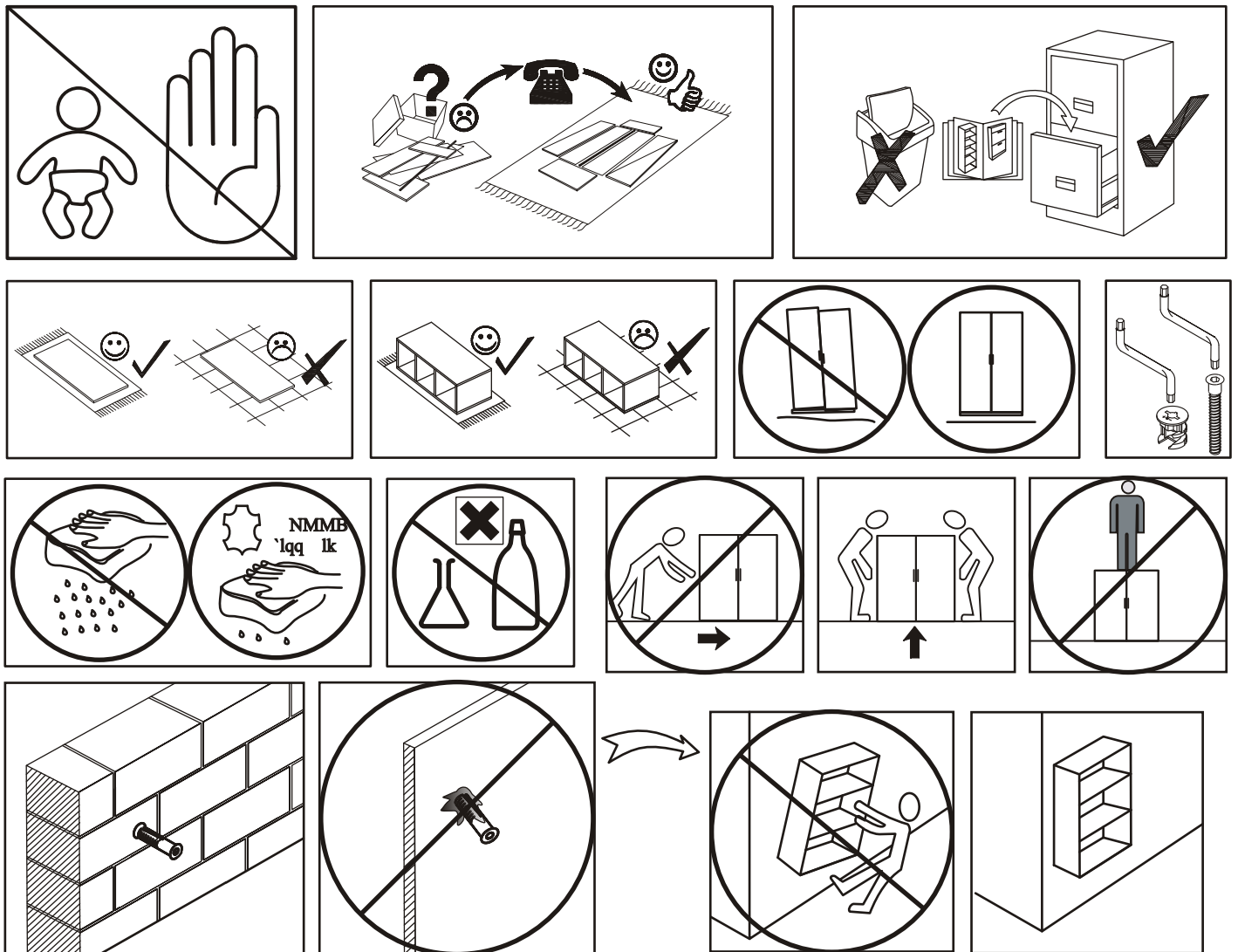
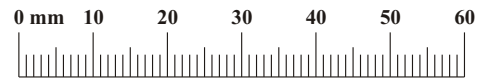
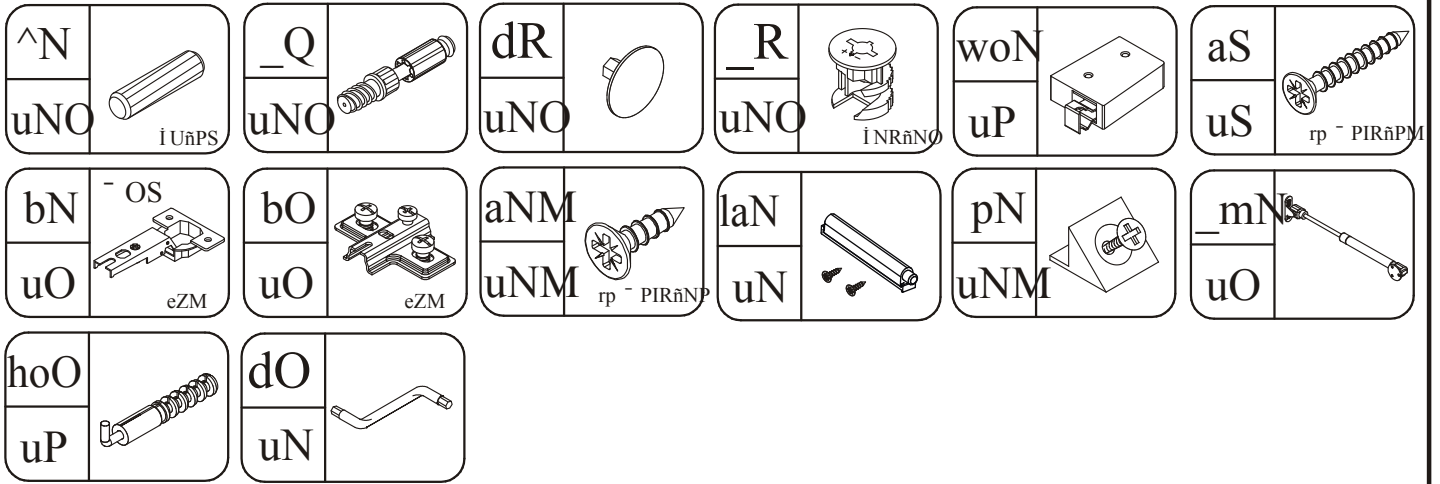
- ES** Los tacos y tornillos incluidos no son aptos para paredes de pladur.
- EN** The included plugs and screws are not suitable for drywall.
- DE** Die mitgelieferten Dübel und Schrauben sind nicht für Gipswände geeignet.
- FR** Les chevilles et les vis fournies ne conviennent pas aux murs en placoplâtre.
- IT** I tasselli e le viti in dotazione non sono adatti alle pareti in cartongesso.
- NL** De meegeleverde pluggen en schroeven zijn niet geschikt voor gipswanden.
- PT** As buchas e os parafusos incluídos não são adequados para paredes de pladur.

MSAM106

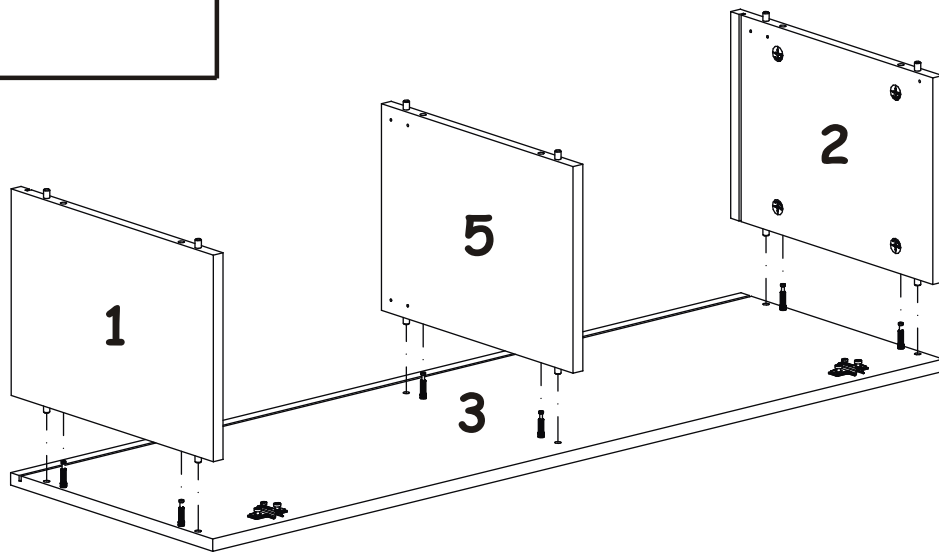
TVAM058



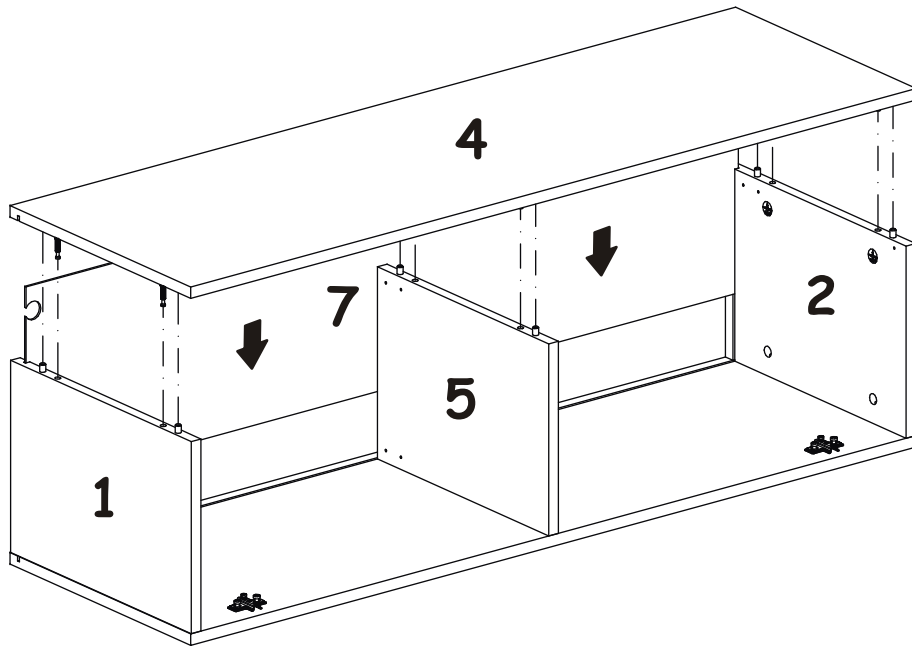
kl	aããK		çãkç	ní ó
N	OSU	PUQ	N	N
O	OSU	PUQ	N	N
P	NOMD	PUQ	N	N
Q	NOMD	PUQ	N	N
R	OSU	PSQ	N	N
T	NNJM	CUM	N	N
S	NNVS	OVS	N	N



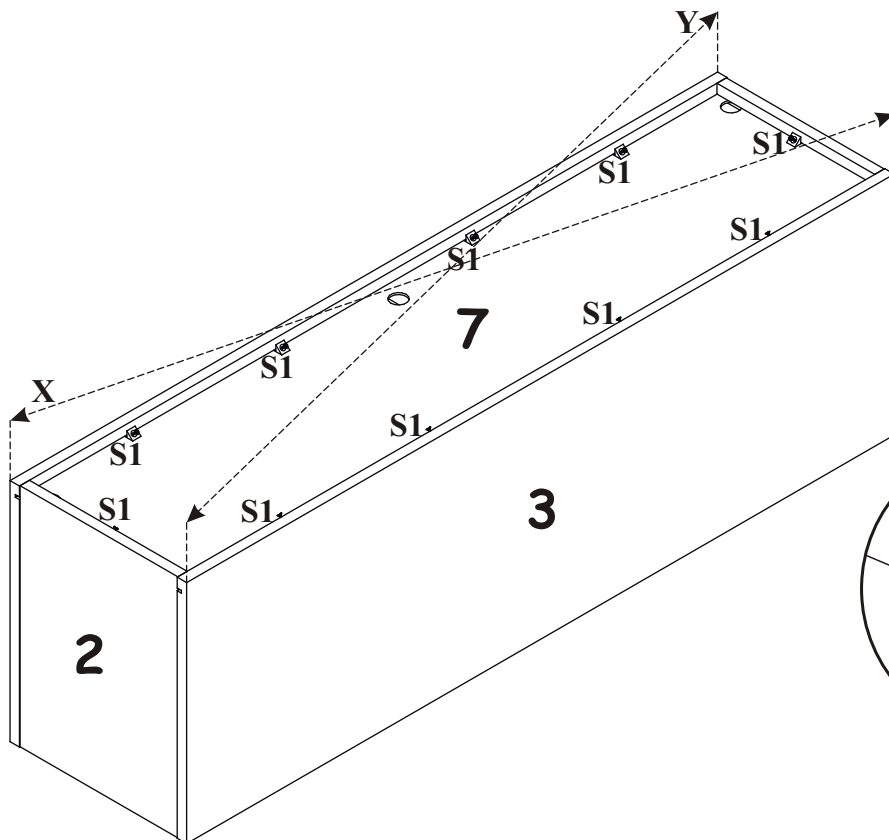
3



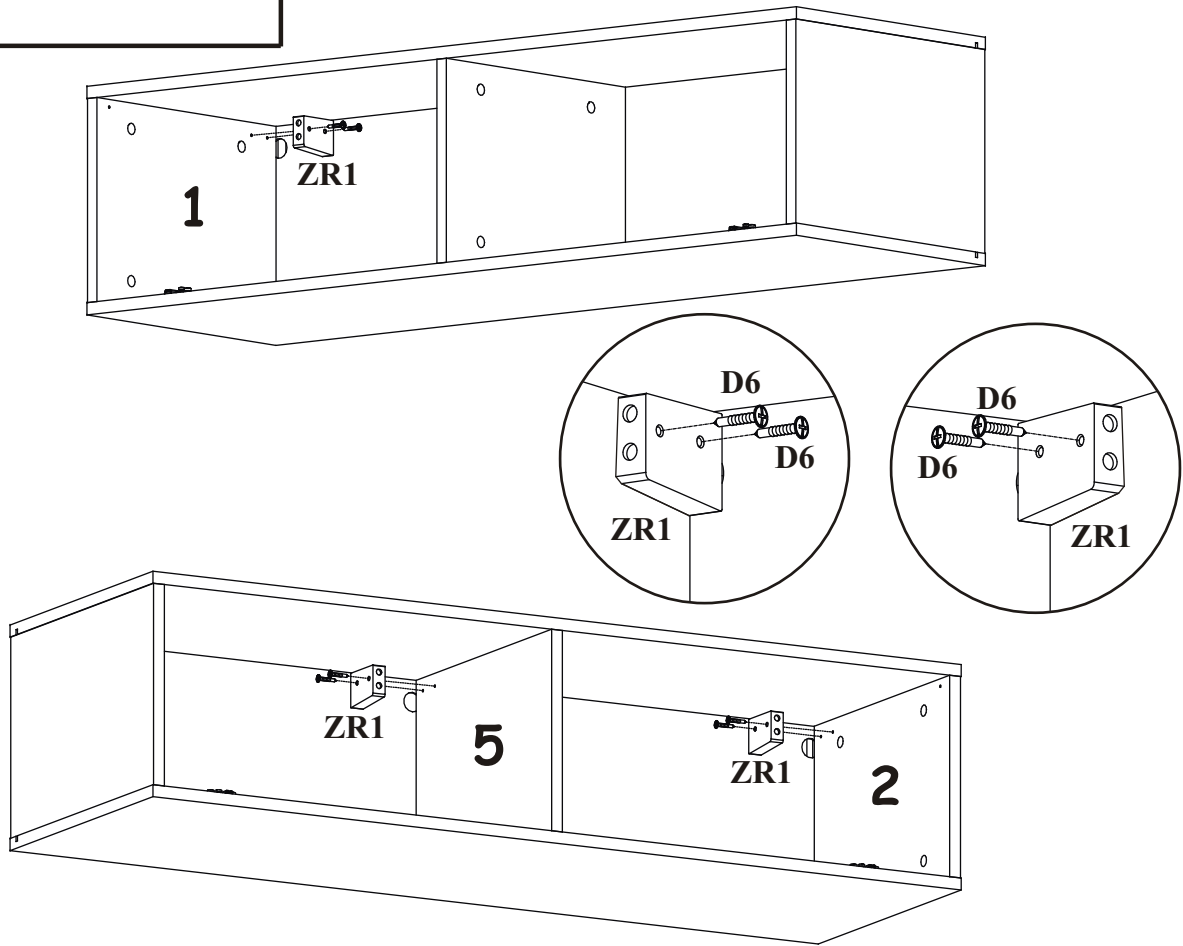
4



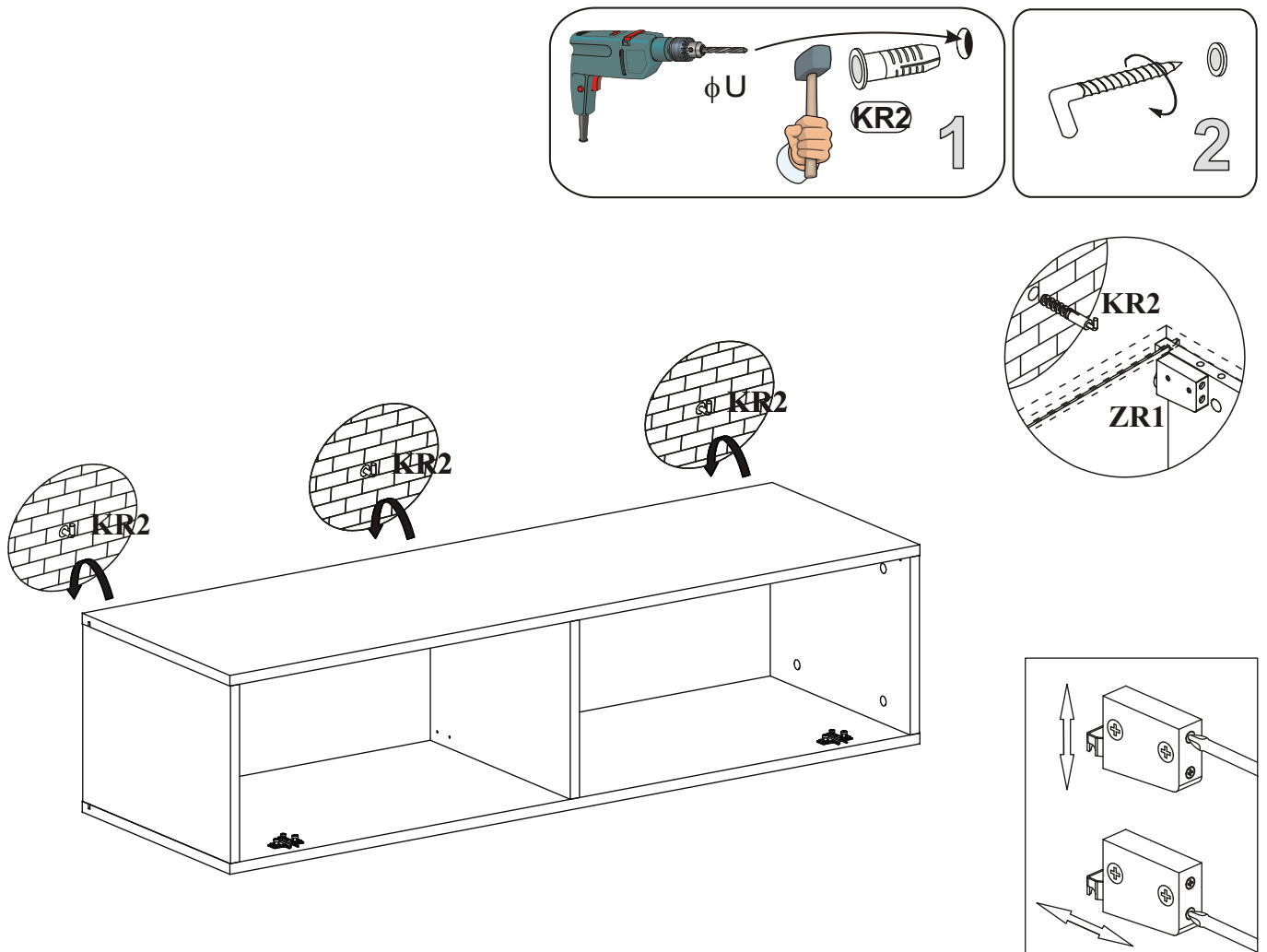
5



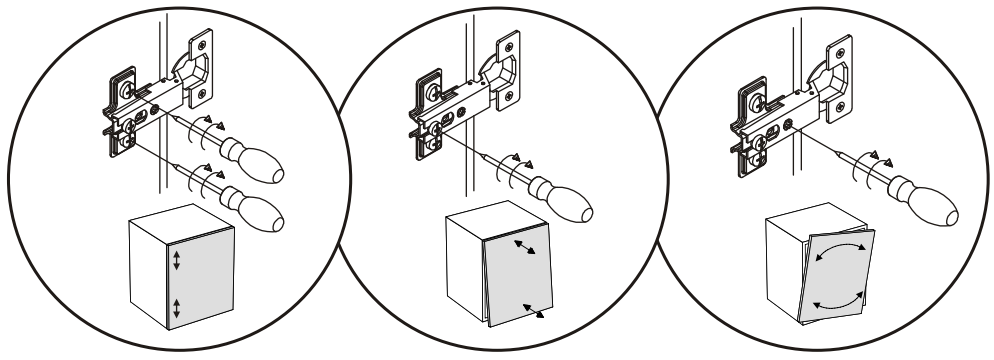
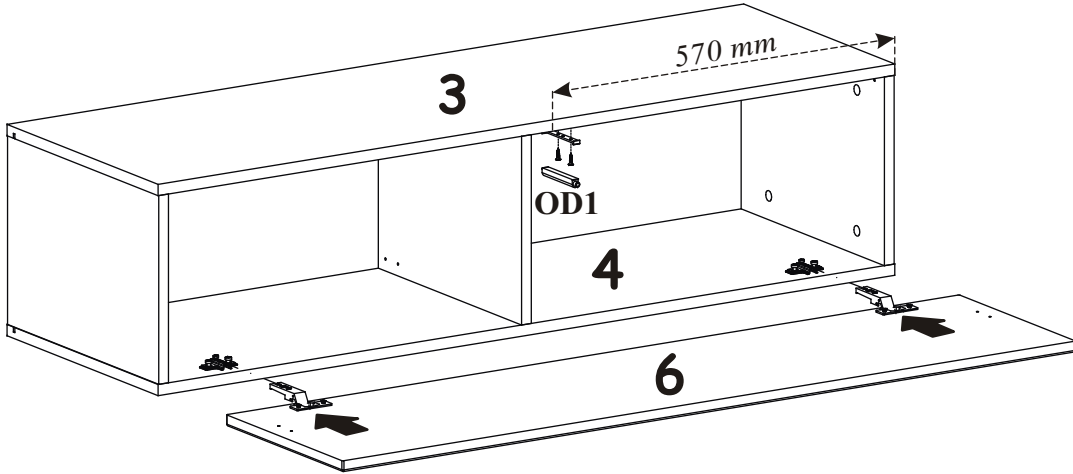
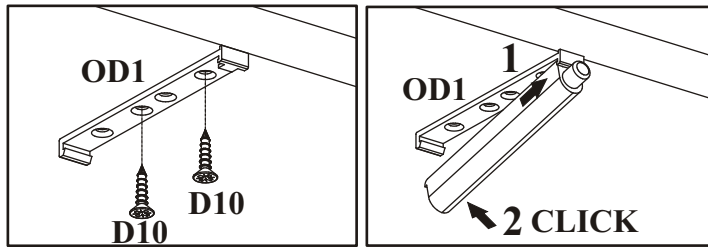
6



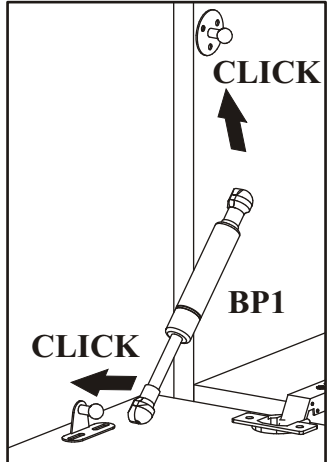
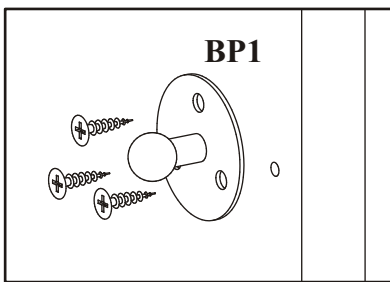
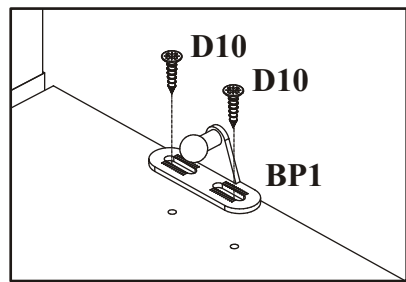
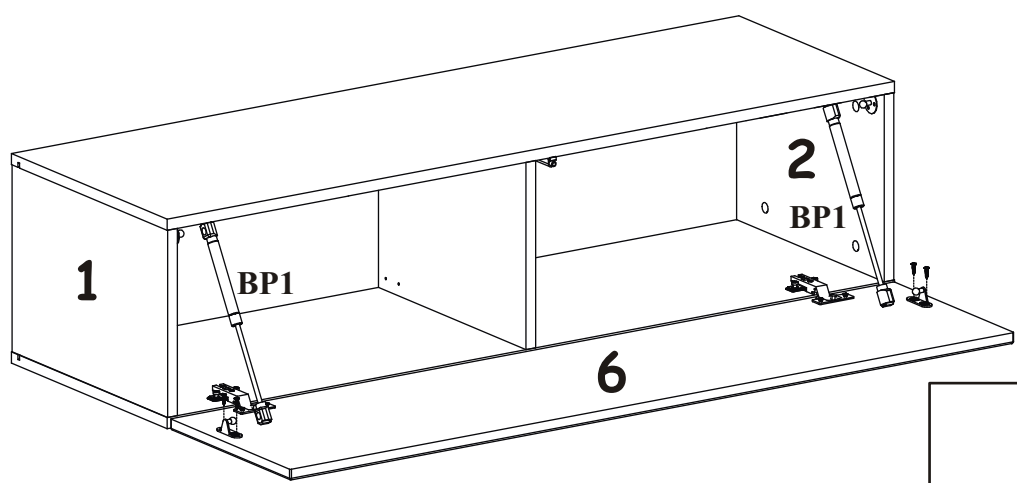
7



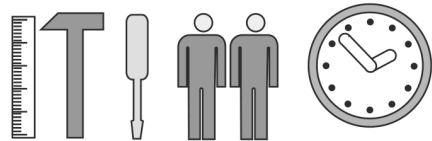
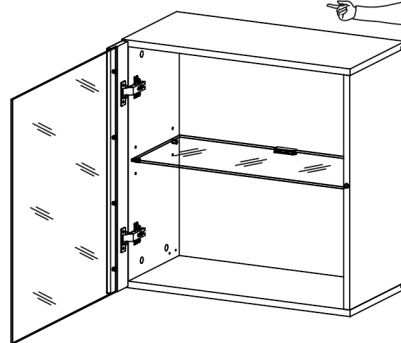
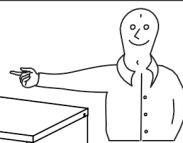
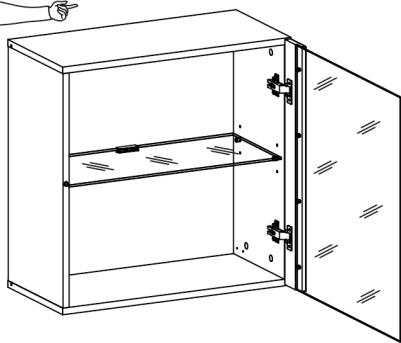
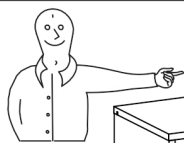
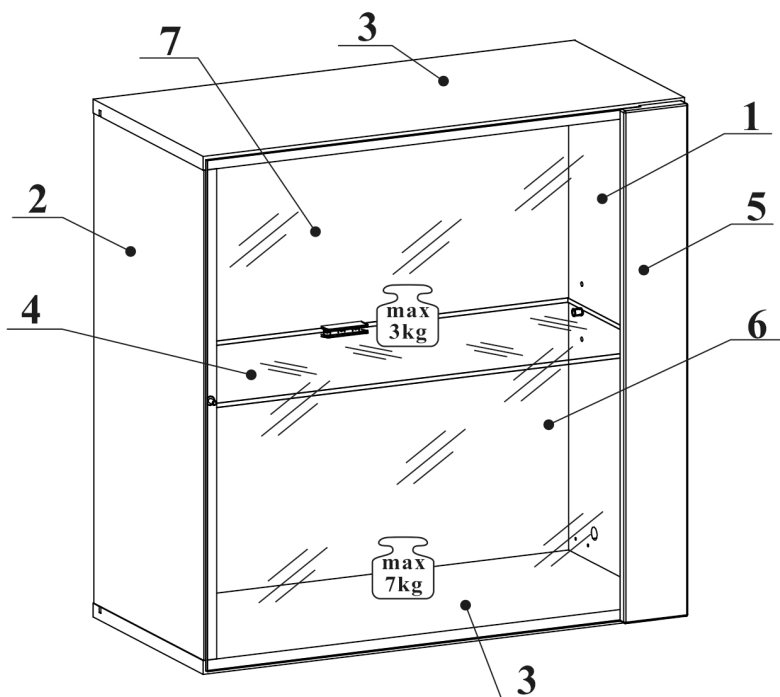
8



9



VIAM019

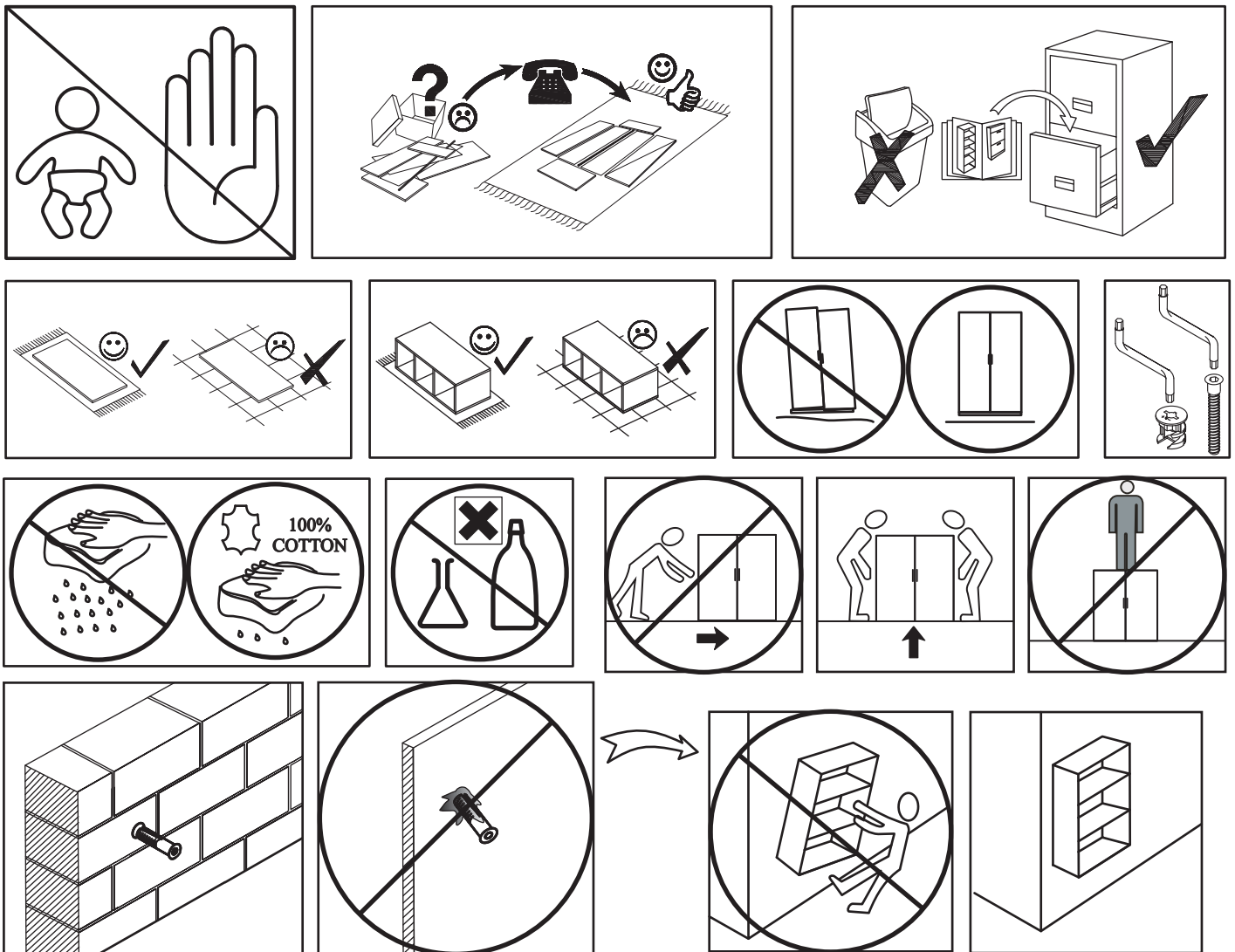
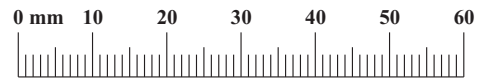


60 min

NO	Dim.		Col.-No	Qty
1	570	284	1	1
2	570	284	1	1
3	602	284	1	2
4	566	249	1	1
5	80	596	1	1
6	594	541	1	1
7	582	580	1	1

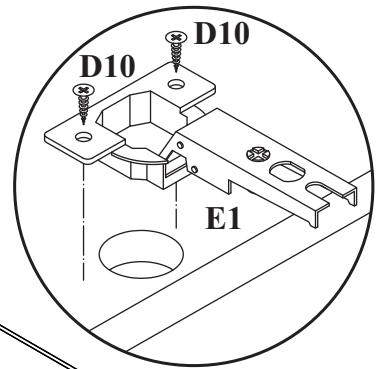
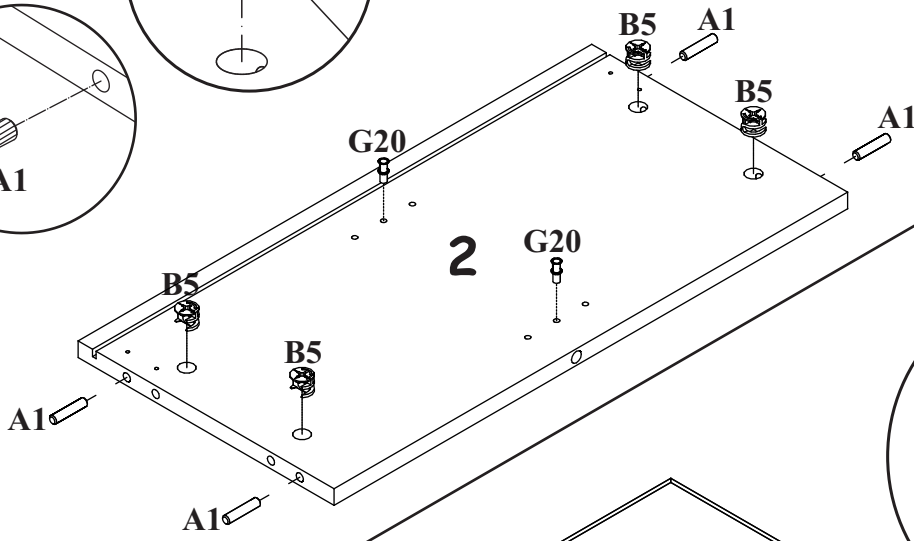
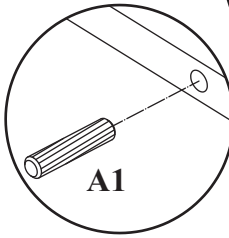
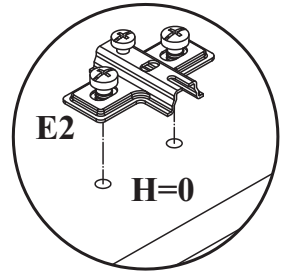
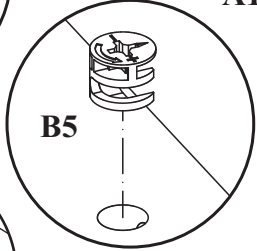
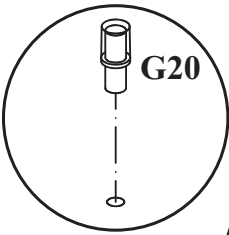
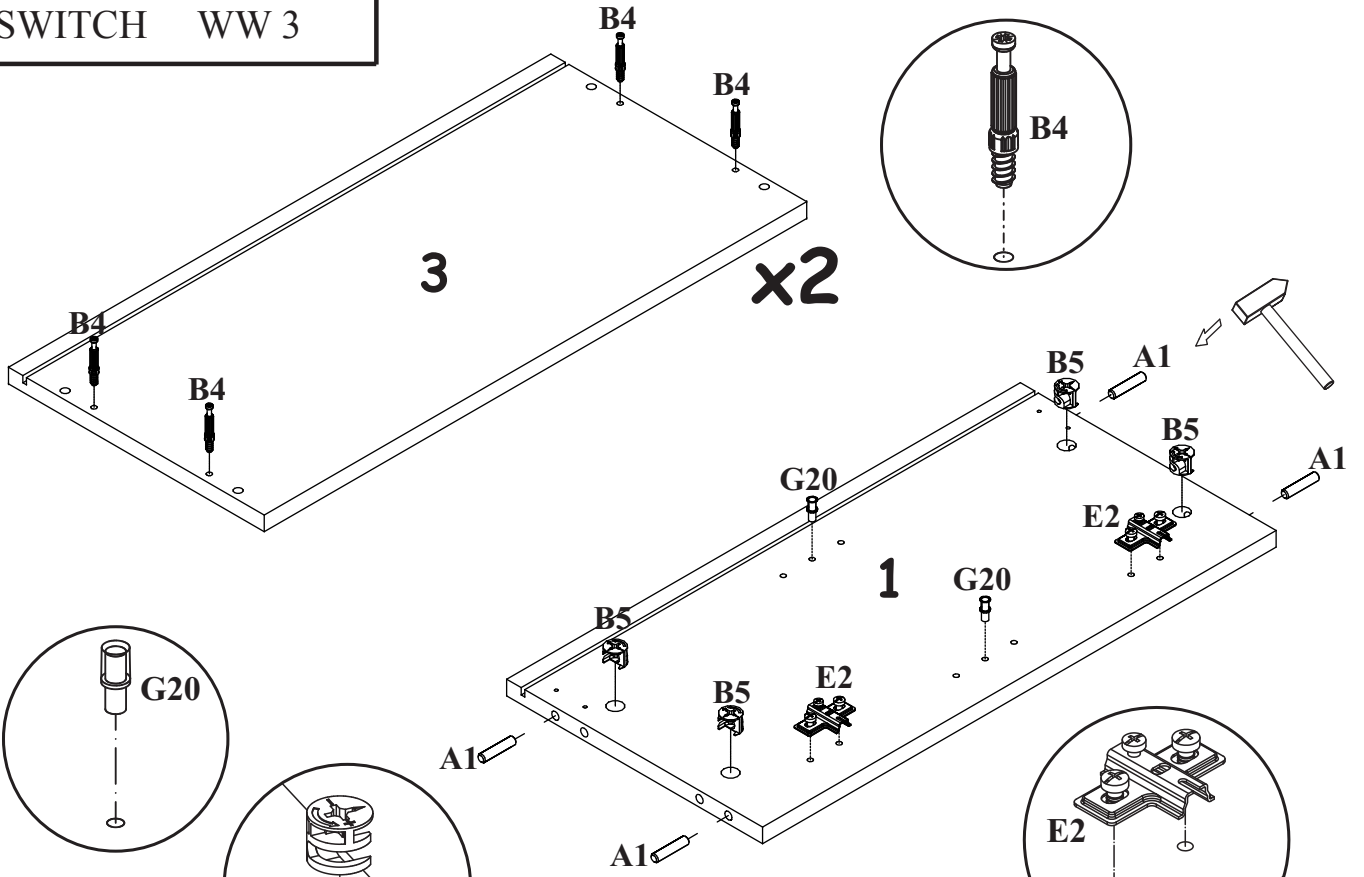
SWITCH WW 3

A1 X8 ø8x36	B4 X8	G5 X8	B5 X8 ø15x12	ZR1 X2	D6 X4 US03,5x30
E1 X2 Ø26 H=0	E2 X2 H=0	D10 X4 US03,5x13	G20 X4	P2 X4	UP13 X4 UP03x16
OD X1 L=71,5	S1 X8	KR2 X2	G2 X1	LED X1	

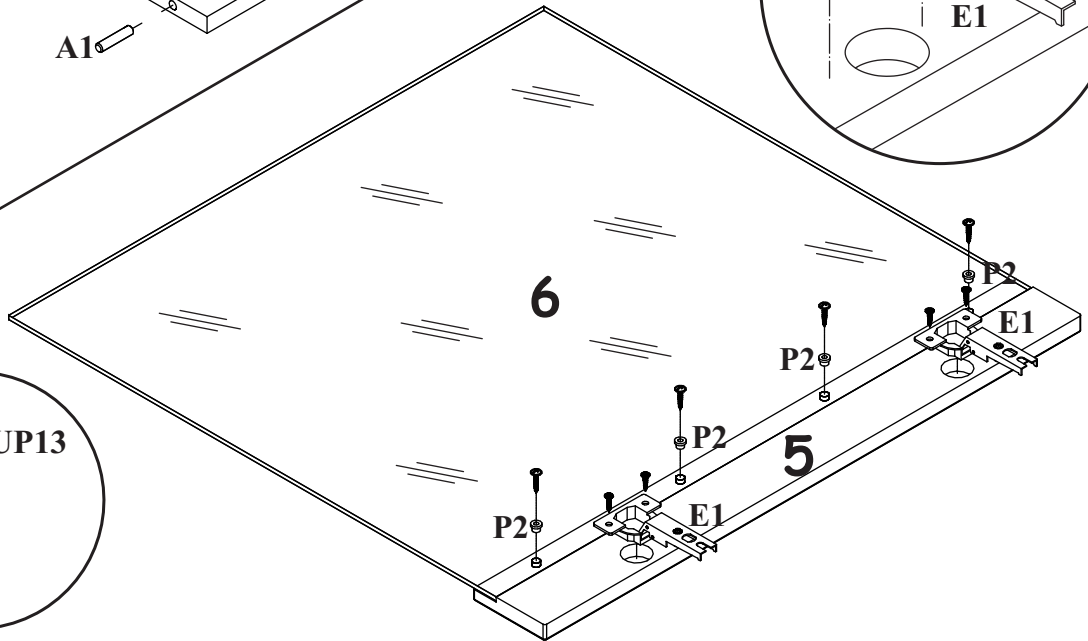
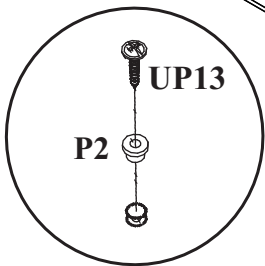


SWITCH WW 3

1

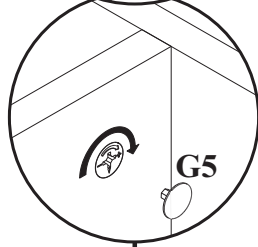
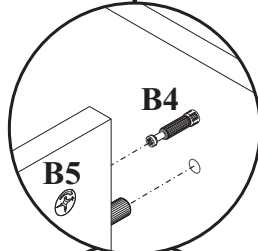
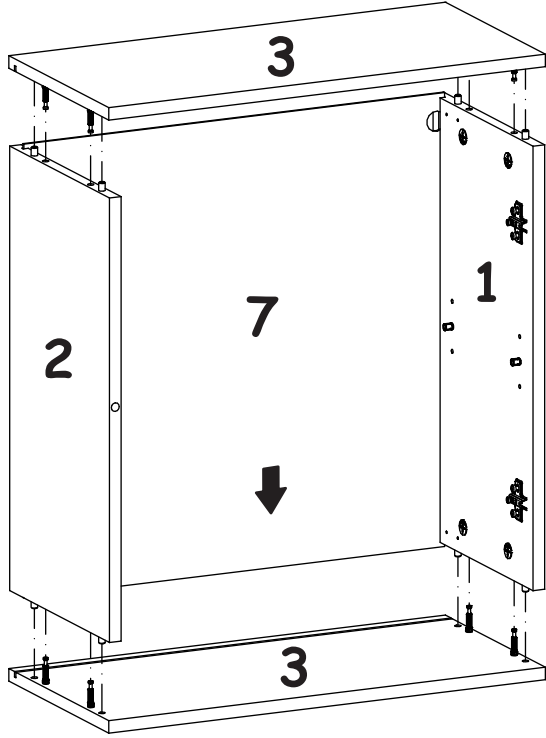
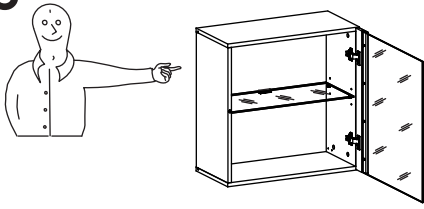


2

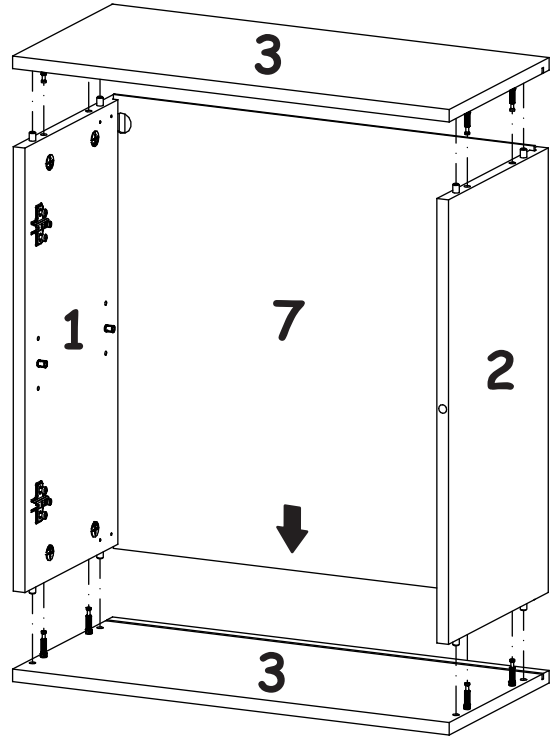
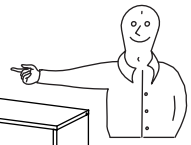


SWITCH WW 3

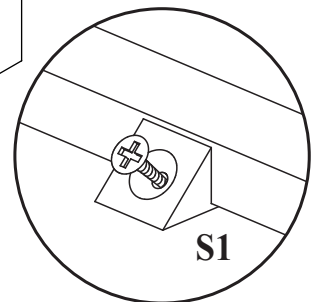
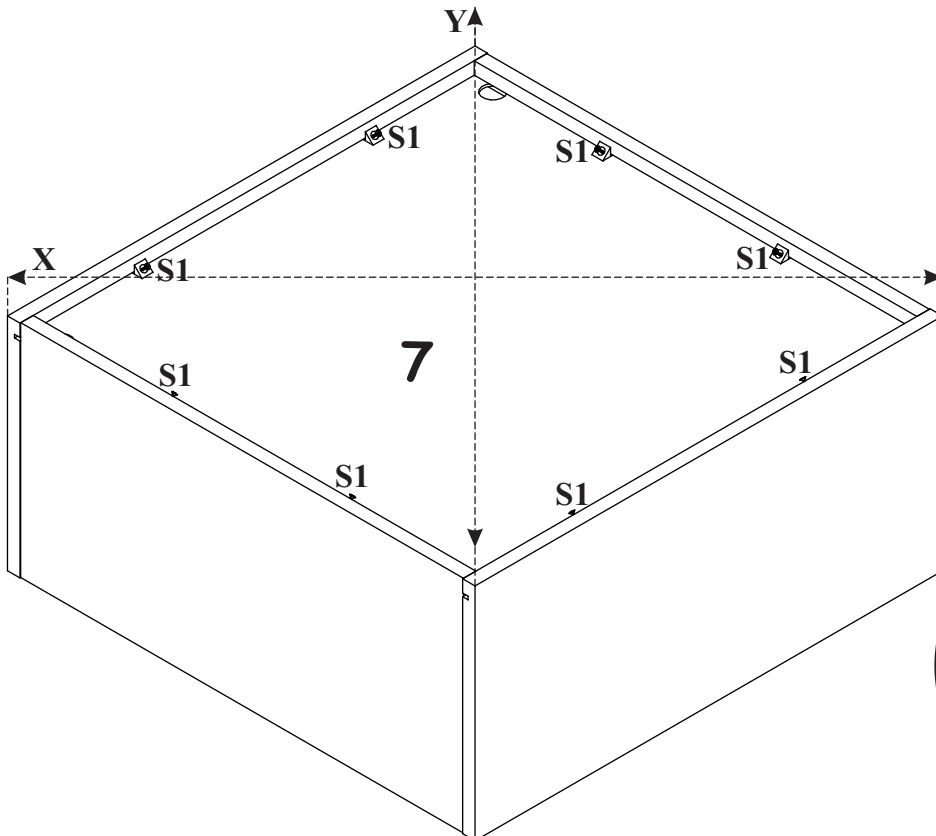
3



3

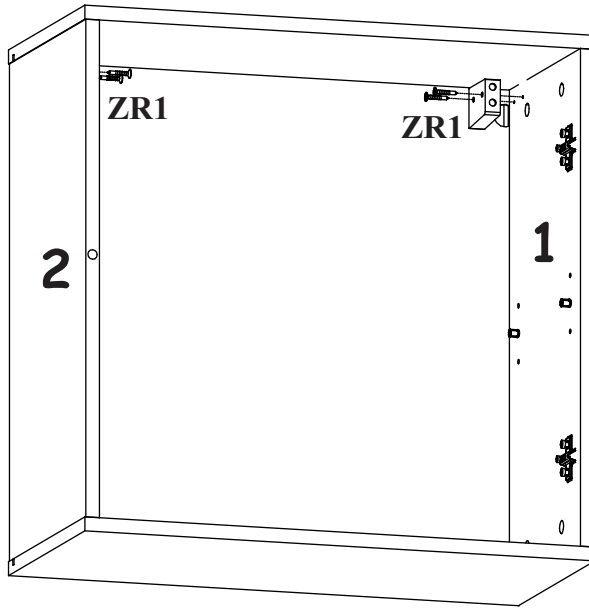
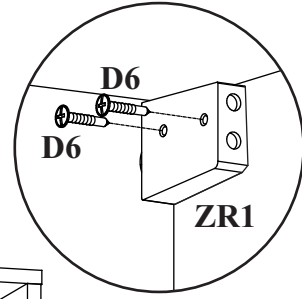
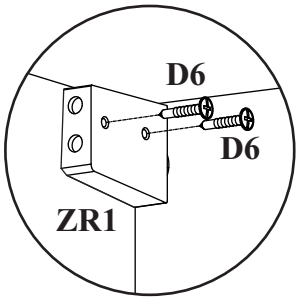


4

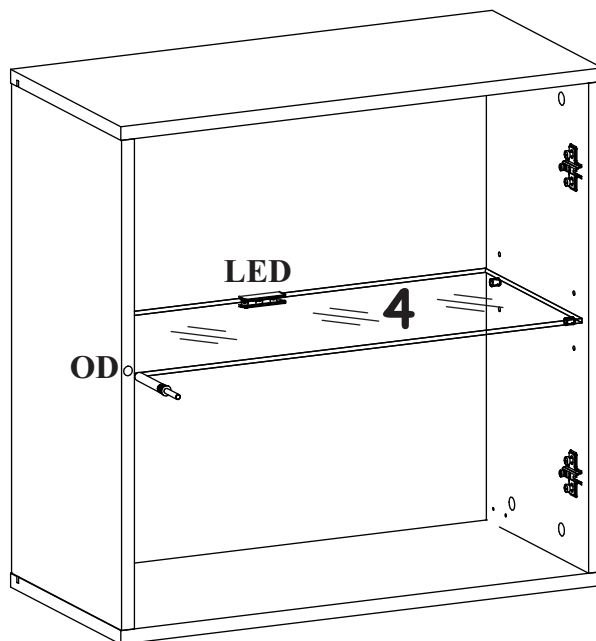
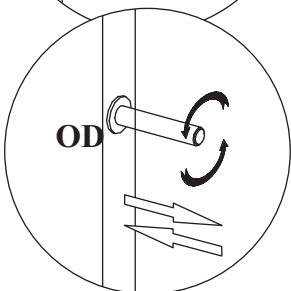
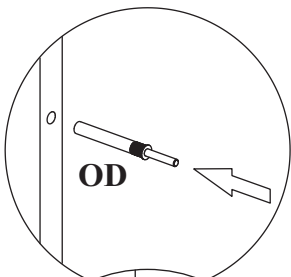
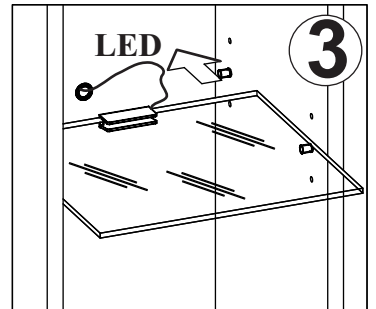
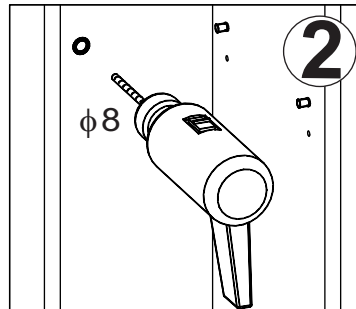
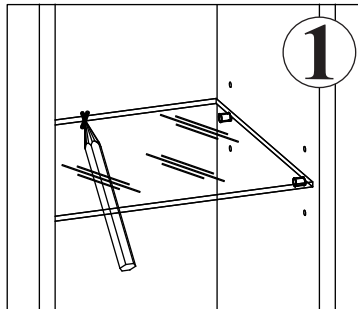


SWITCH WW 3

5

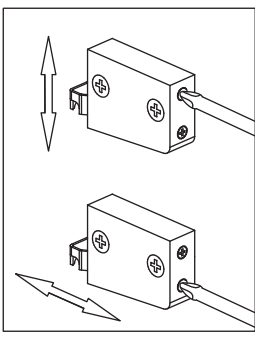
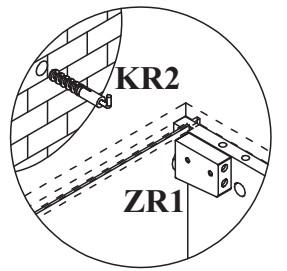
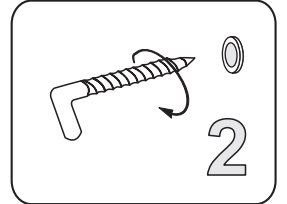
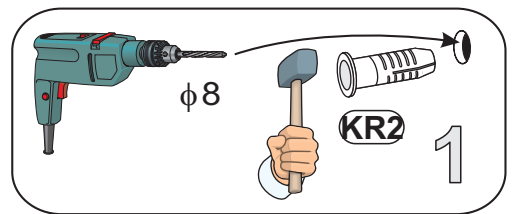
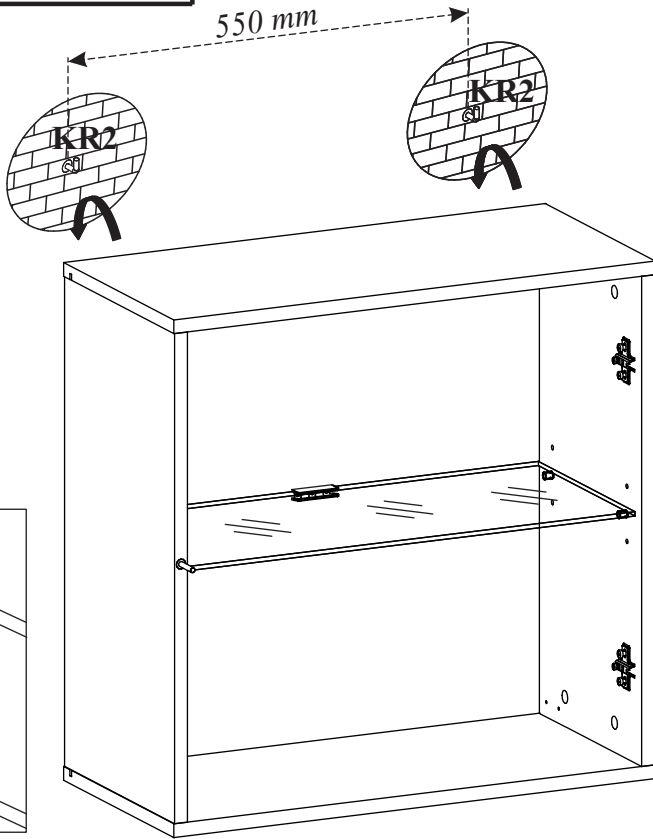


6

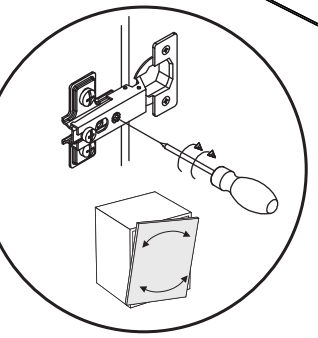
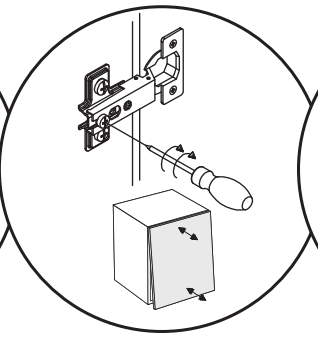
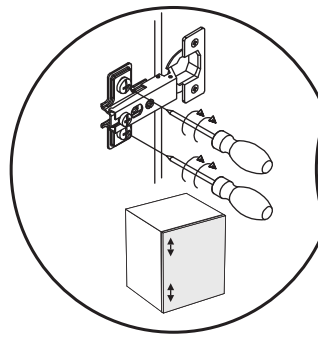
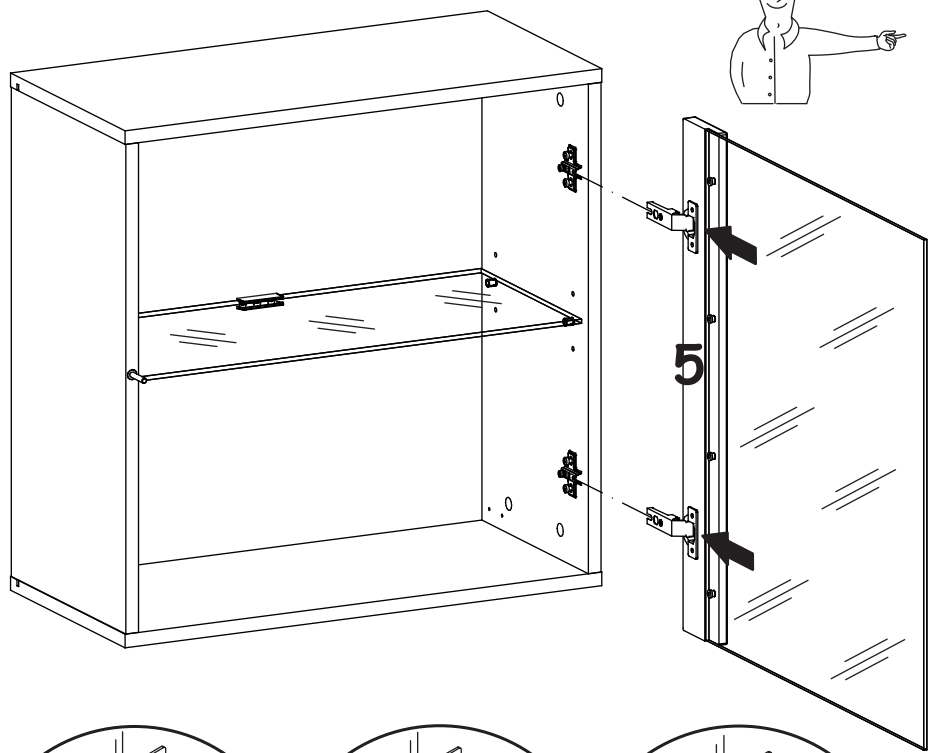


SWITCH WW 3

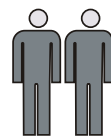
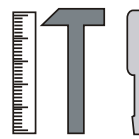
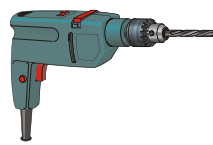
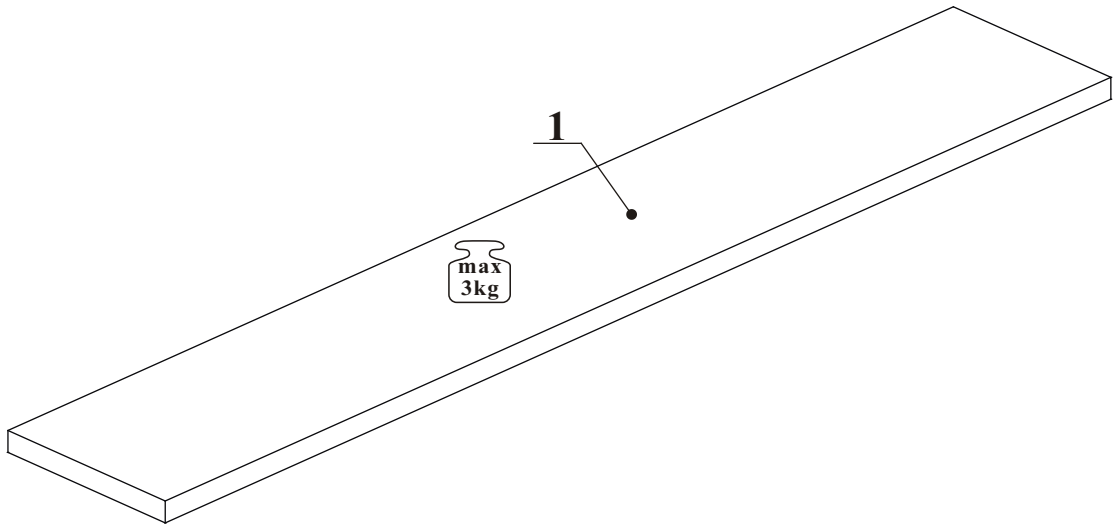
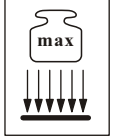
7



8



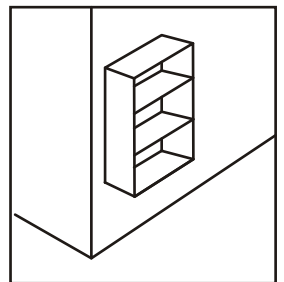
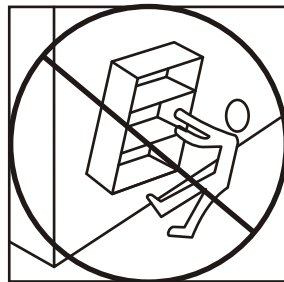
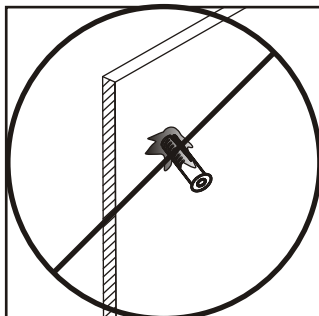
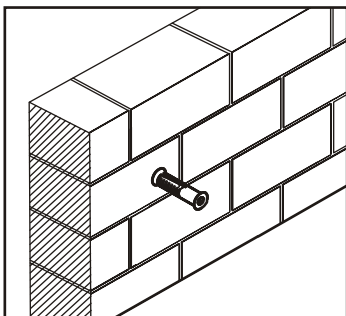
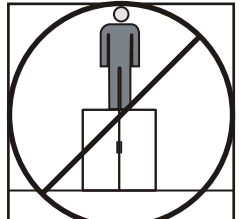
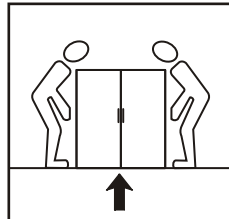
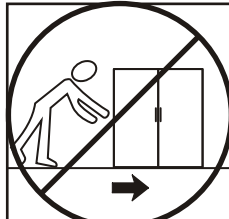
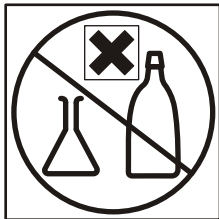
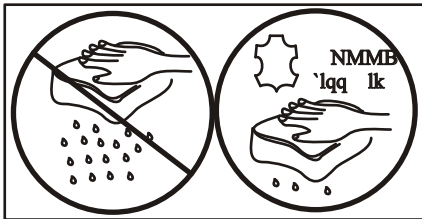
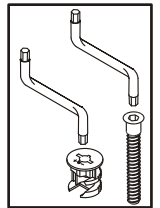
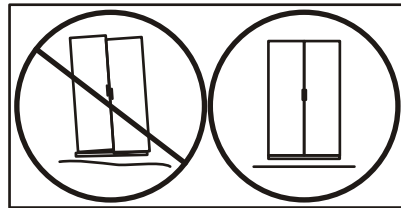
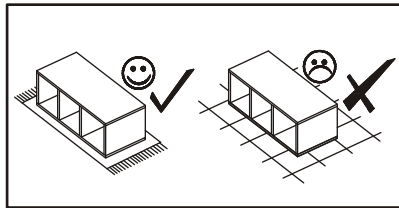
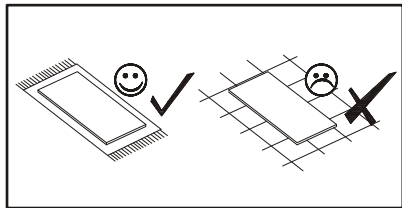
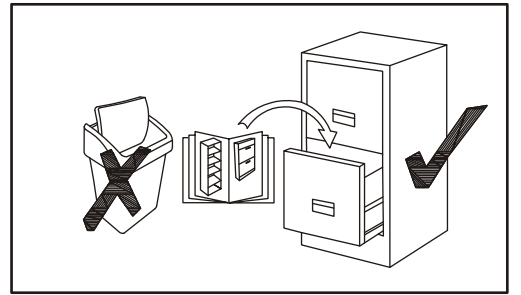
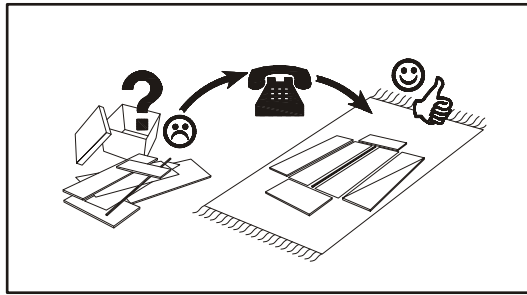
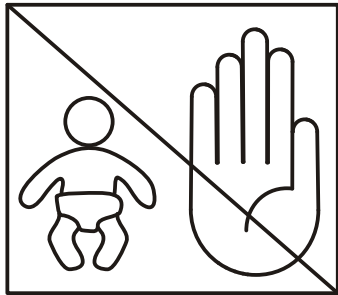
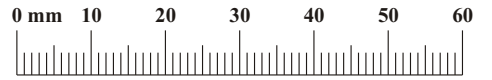
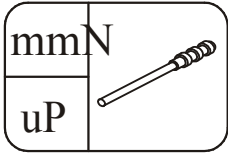
ptfq`e=====mt =O



==NM=ããã

kl	aã K	`çãkç	ni ó
N	NO	OMM	N

ptfq`e=====mt =O



SWITCH PW 2

