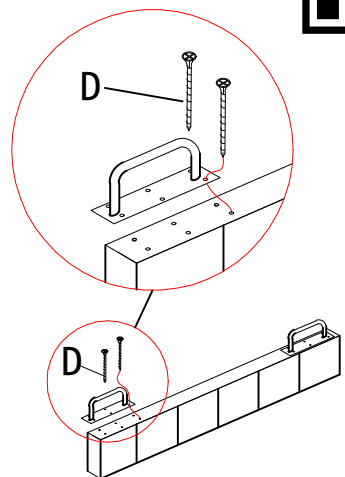
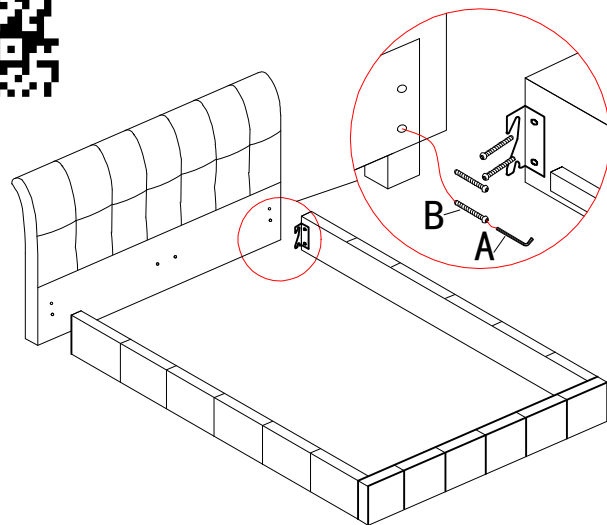


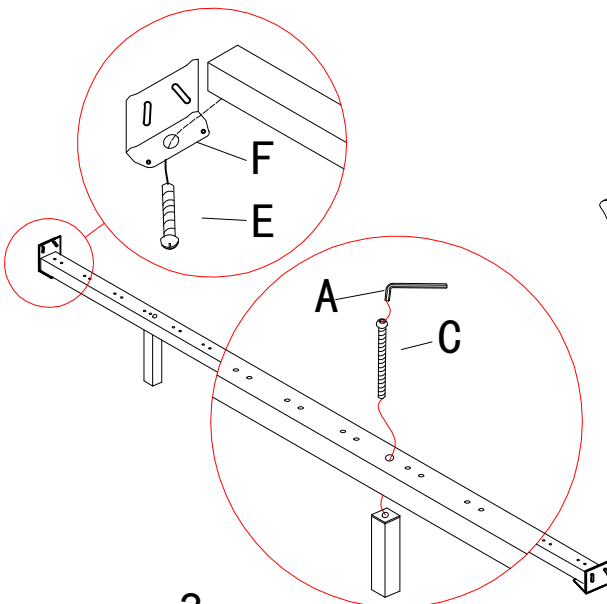
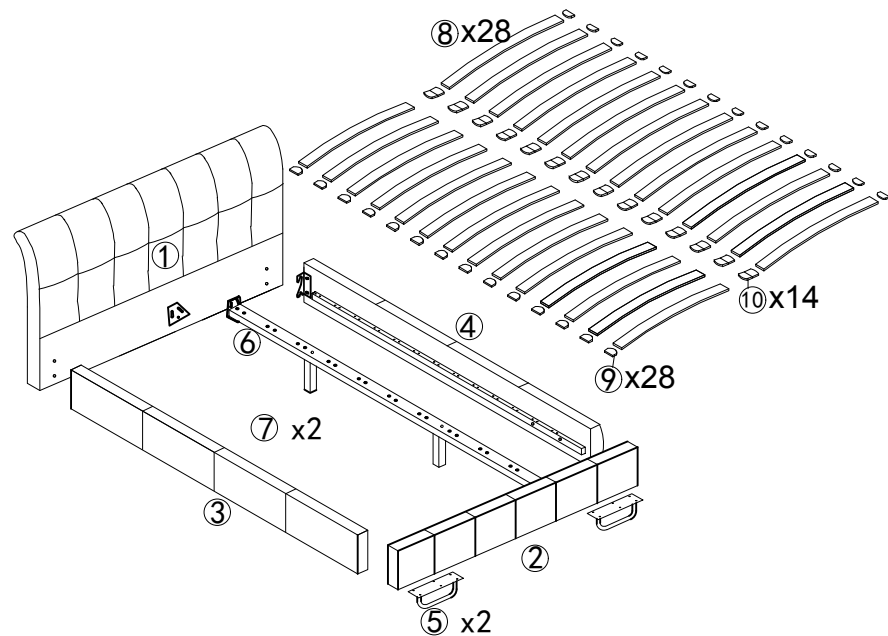
CAAH017



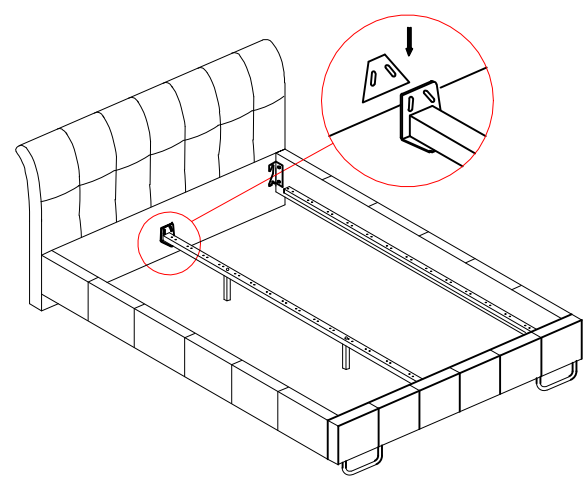
1



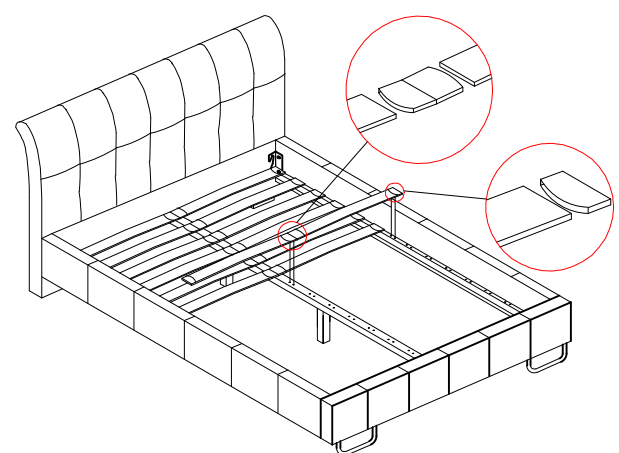
2




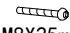
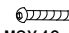

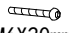

3



4



5

-  Ax1
-  Bx16
-  Cx2
-  Dx8
-  Ex2
-  Fx2