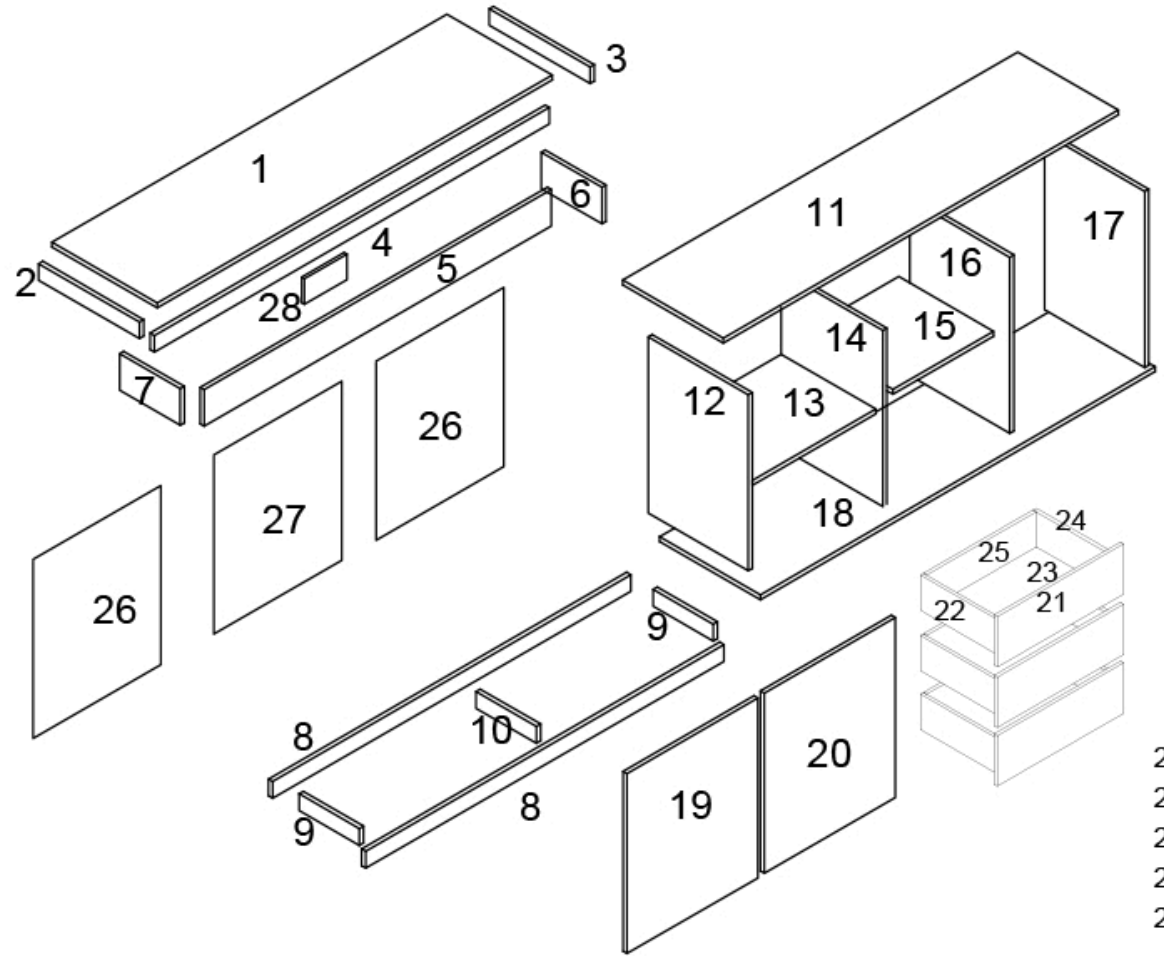
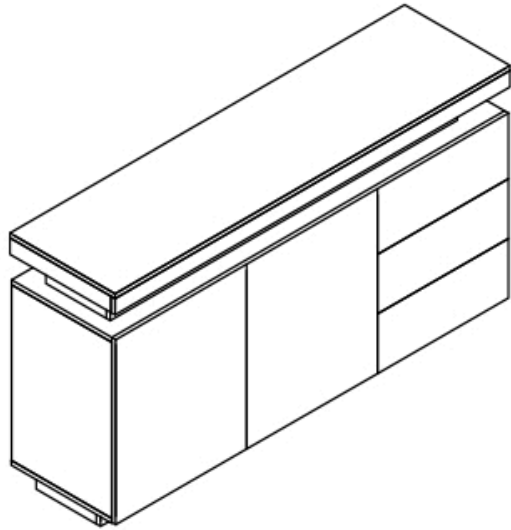








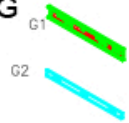


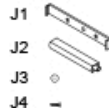


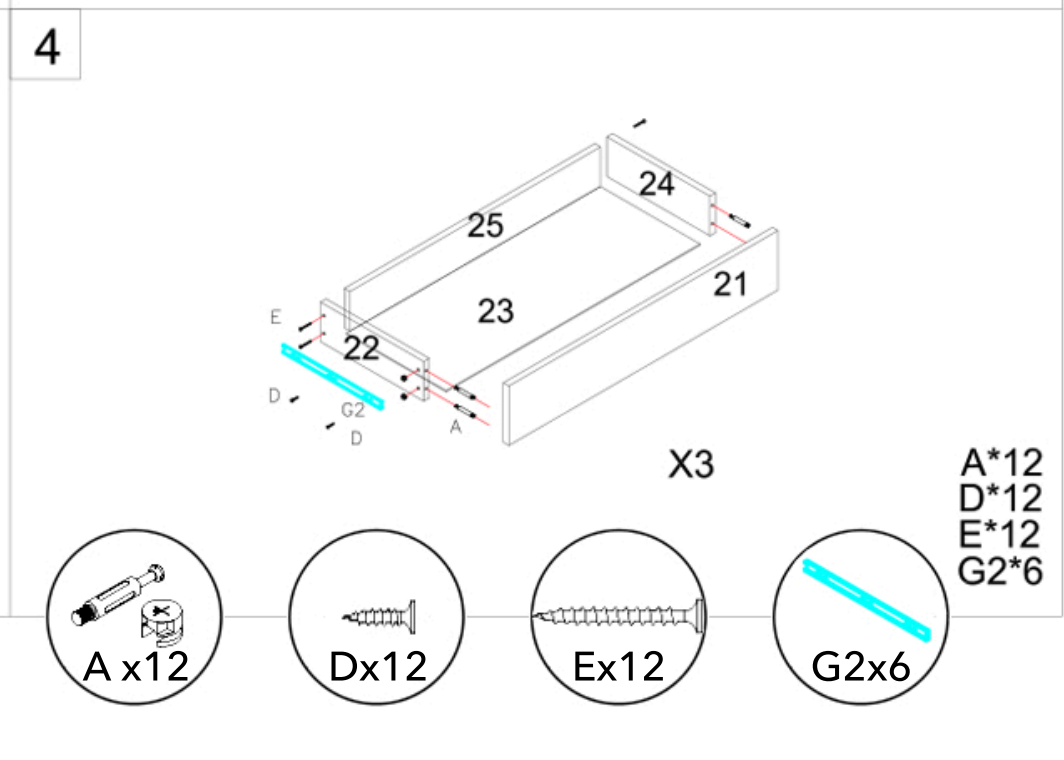
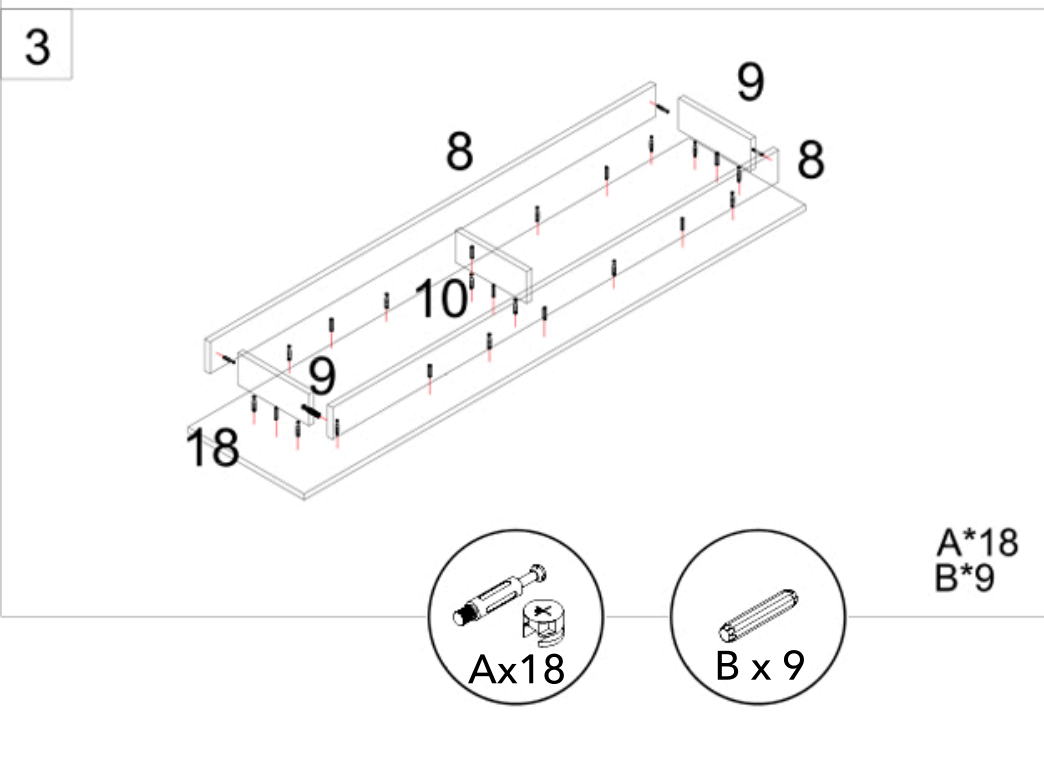
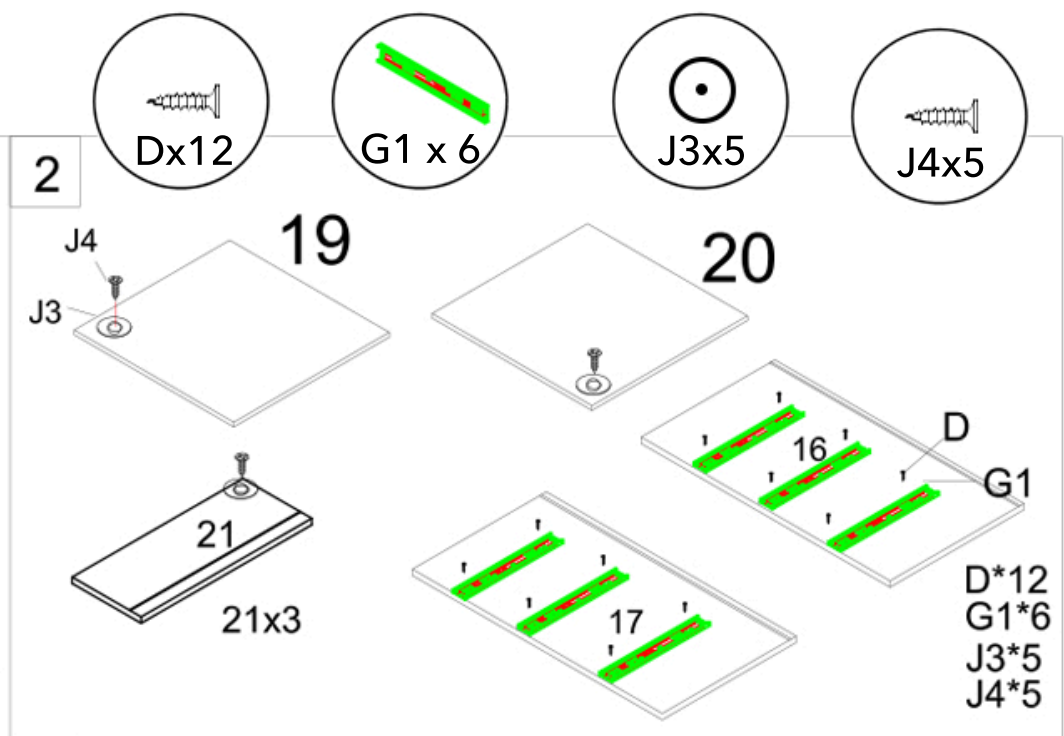
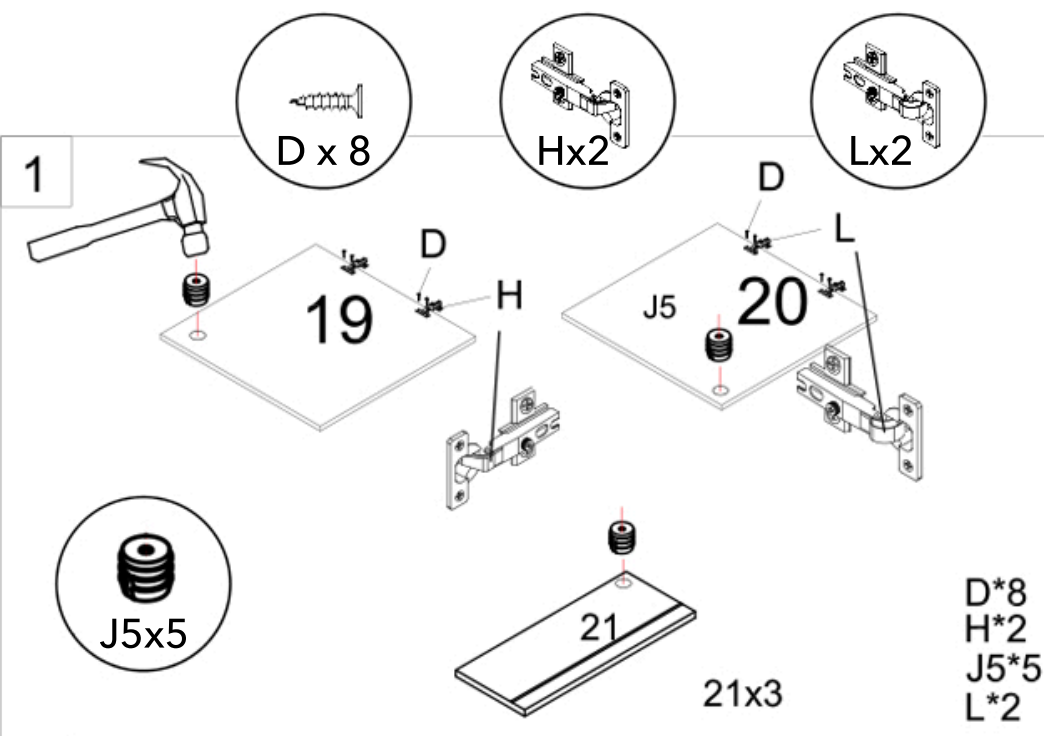


APSD036

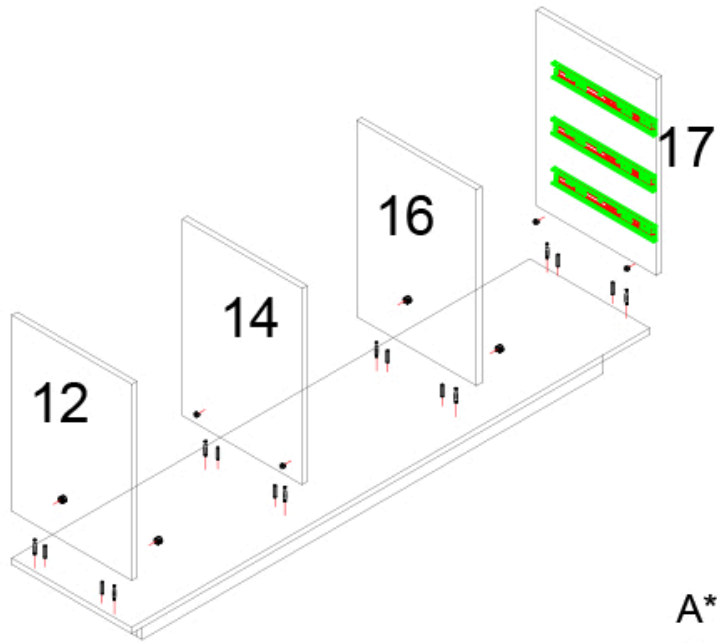
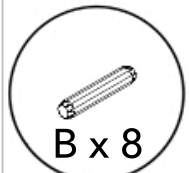
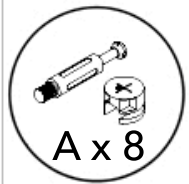


21x3  
22x3  
23x3  
24x3  
25x3

<p>M</p>  <p>10PCS</p>	<p>N</p>  <p>10PCS</p>										
<p>A</p>  <p>78PCS</p>	<p>B</p>  <p>44PCS</p>	<p>C</p>  <p>12PCS</p>	<p>D</p>  <p>58PCS</p>	<p>E</p>  <p>12PCS</p>	<p>F</p>  <p>12PCS</p>	<p>G</p>  <p>3PCS</p>	<p>H</p>  <p>2PCS</p>	<p>I</p>  <p>1PCS</p>	<p>J</p>  <p>5PCS</p>	<p>K</p>  <p>8PCS</p>	<p>L</p>  <p>2PCS</p>

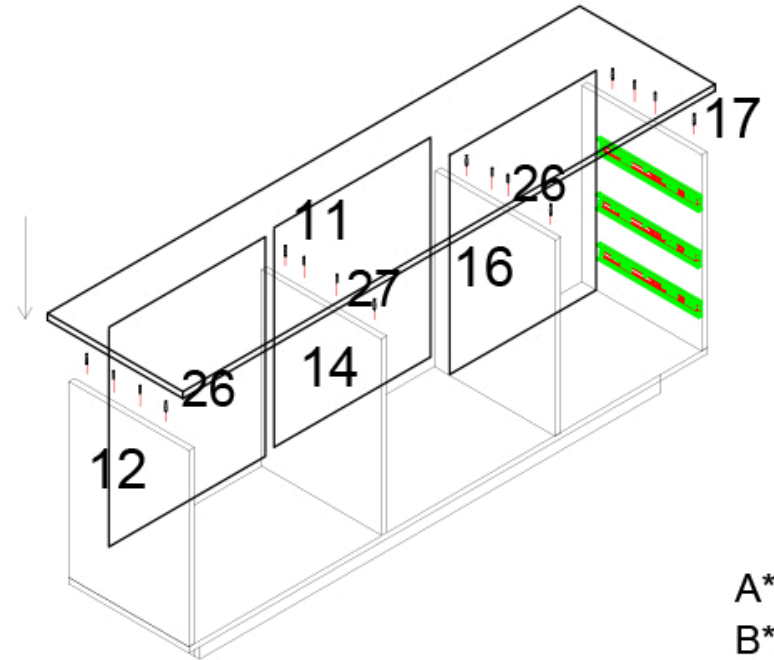
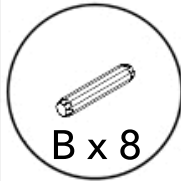


5



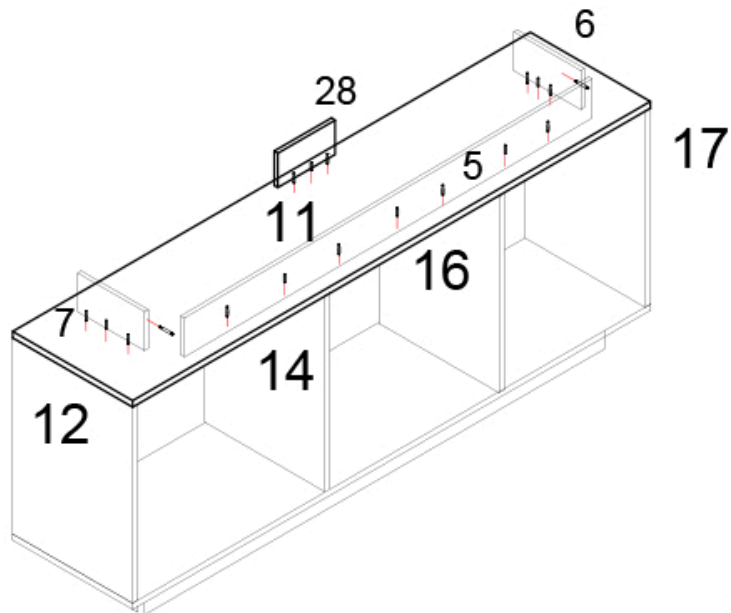
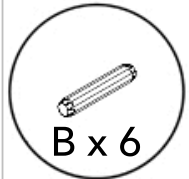
A\*8  
B\*8

6



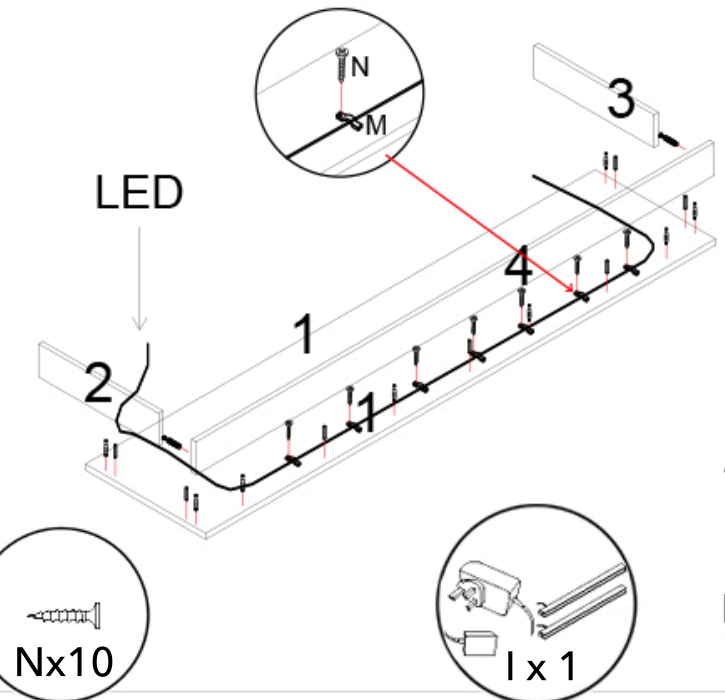
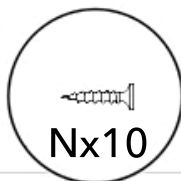
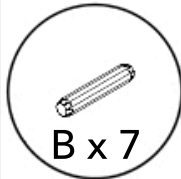
A\*8  
B\*8

7



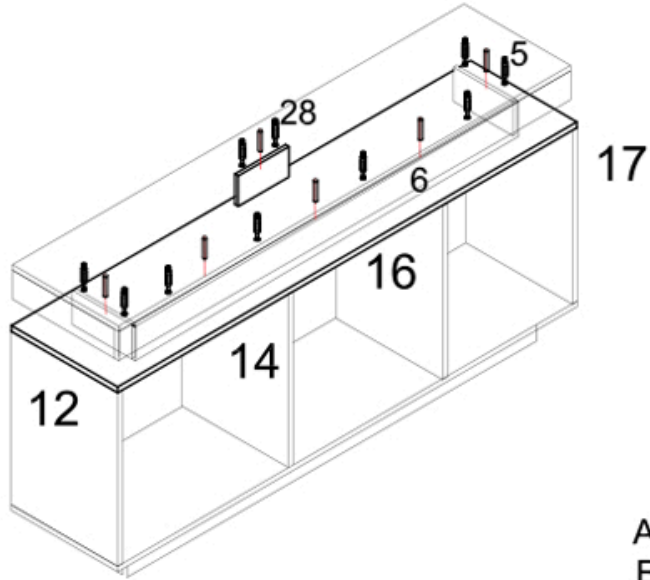
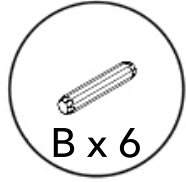
A\*12  
B\*6

8



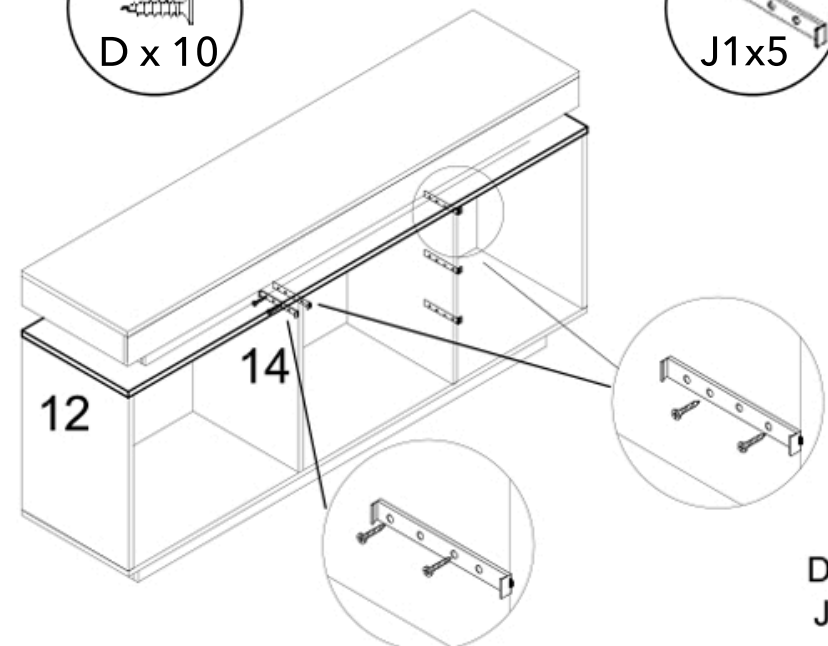
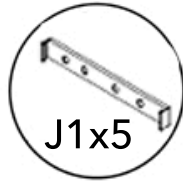
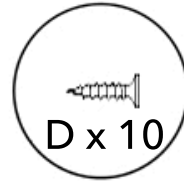
A\*10  
B\*7  
I\*1  
M\*10  
N\*10

9



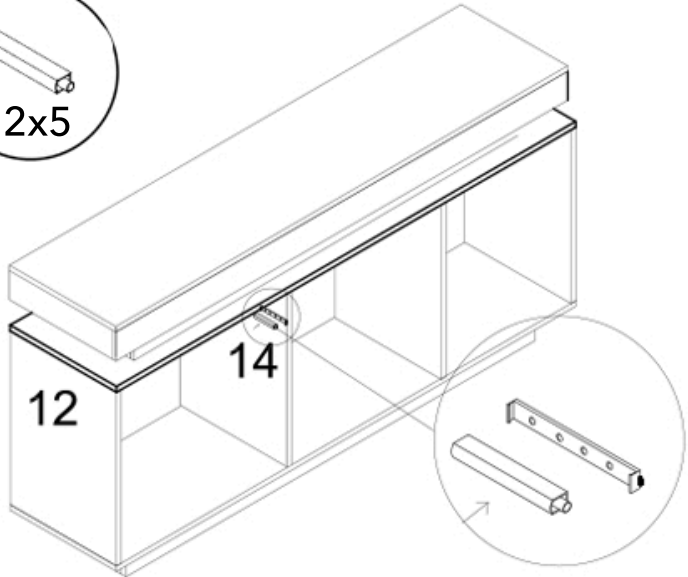
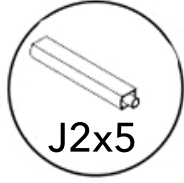
A\*10  
B\*6

10



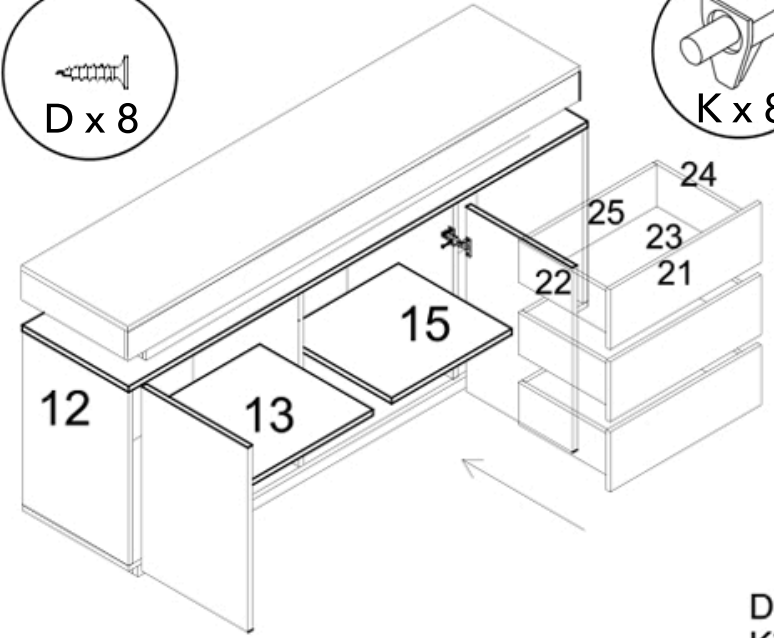
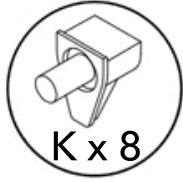
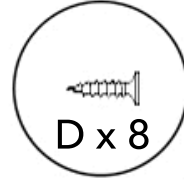
D\*10  
J1\*5

11



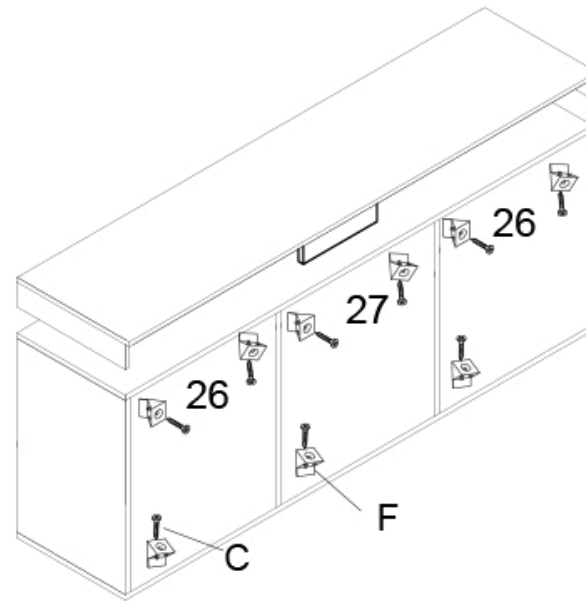
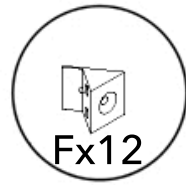
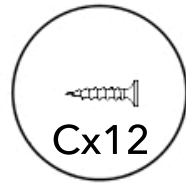
J2\*5

12



D\*8  
K\*8

13



C\*12  
F\*12

14

